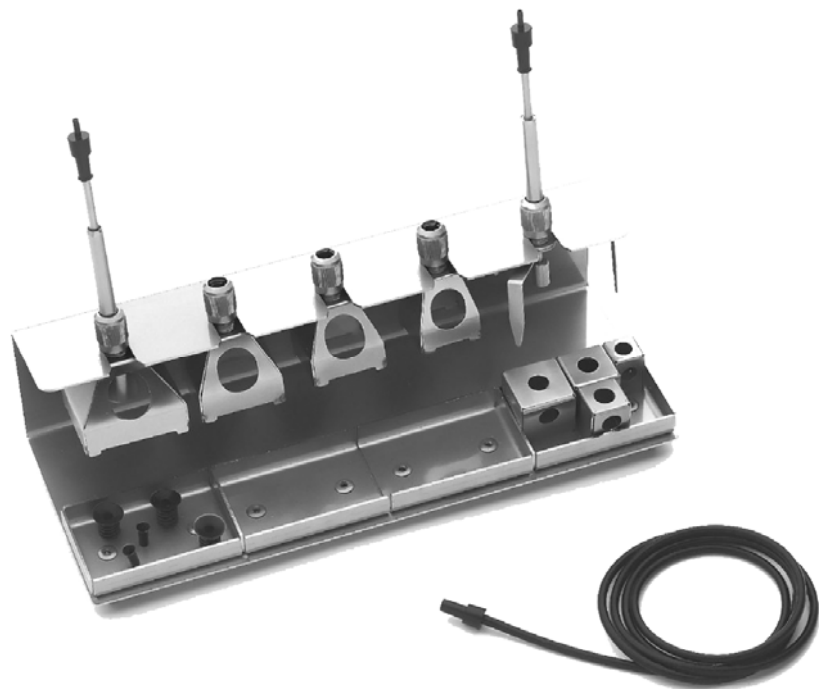


WRK

Návod na používanie

SK



Obsah

1 O tomto návode	3
2 Pre vašu bezpečnosť	3
3 Rozsah dodávky	4
4 Opis zariadenia WRK	4
5 Uvedenie zariadenia WRK do prevádzky	5
6 Obsluha zariadenia WRK	6
7 Údržba a starostlivosť o zariadenie WRK.....	8
8 Príslušenstvo	8
9 Likvidácia	8
10 Záruka.....	8

1 O tomto návode

Ďakujeme vám za dôveru, ktorú ste prejavili kúpou zariadenia Weller WRK. Pri výrobe sa uplatnili najprísnejšie kritériá kvality, ktoré zaručujú bezchybnú funkciu zariadenia.

Tento návod obsahuje dôležité informácie, pomocou ktorých budete môcť zariadenie WRK bezpečne a odborne uviesť do prevádzky, obsluhovať ho, udržiavať a sami odstrániť jednoduché poruchy.

- ▷ Kompletne si prečítajte tento návod skôr, ako začnete pracovať so zariadením WRK.
- ▷ Tento návod uchovajte tak, aby bol prístupný všetkým používateľom.

1.1 Súvisiace dokumenty

- Návod na obsluhu vašej riadiacej jednotky so sprievodnou brožúrou s bezpečnostnými pokynmi

2 Pre vašu bezpečnosť

Zariadenie WRK bolo vyrobené zodpovedajúc dnešnému stavu techniky a v súlade s uznávanými bezpečnostno-technickými pravidlami. Napriek tomu hrozí nebezpečenstvo poranenia a vecnej škody, ak nebudete dodržiavať bezpečnostné upozornenia uvedené v priloženej bezpečnostnej brožúre riadiacej jednotky ako aj upozornenia uvedené v tomto návode. Tretím osobám odovzdávajte zariadenie WRK vždy spolu s návodom na obsluhu.

2.1 Použitie v súlade s určením

Používajte zariadenie WRK výhradne na účely uvedené v návode na obsluhu, tzn. na uvoľňovanie, odobratie a odloženie stavebných dielcov čipu za tu uvedených podmienok. Použitie zariadenia WRK v súlade s určením zahŕňa aj to, že

- budete dodržiavať tento návod,
- budete dodržiavať všetky ostatné sprievodné dokumenty,
- budete dodržiavať bezpečnostné predpisy platné v krajine použitia.

Za svojoľne vykonané zmeny na zariadení nepreberá výrobca žiadnu zodpovednosť.

3 Rozsah dodávky

- WRK pozostáva z odkladacieho stojanu, funkcie Pick-Up (\varnothing 4,5 mm), funkcie Pick-Up (\varnothing 10 mm), trojnožky, Reflow dýzy veľkej (33x33 mm, 27x27 mm, 24x24 mm, 20x20 mm) a malej (18x18 mm, 15,5x15,5 mm, 12,5x12,5 mm, 10x10 mm)
- Po 3 nasávacích odstavcoch pre \varnothing 4,5 mm a \varnothing 10 mm
- 2 vákuové hadice s pripájacou vsuvkou
- WRK odspájkovacia sústava - návod na obsluhu

4 Opis zariadenia WRK

Weller WRK odspájkovacia sústava optimalizuje proces odspájkovania a umožňuje odoberať čipové súčiastky počas odspájkovania precízne a šetrne.

Pomocou rôznych Reflow dýz je možné proces výmeny a odoberania optimalizovať pre každú veľkosť súčiastky medzi 3 mm a 30 mm.

Reflow dýzy sú vhodné na použitie pri odspájkovacích náradiach HAP 1 a HAP 200.

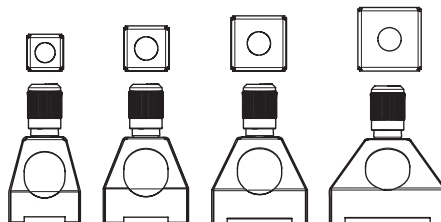
Reflow dýzy vhodné pre HAP 1 a HAP 200

HAP 200

HAP 1

Malé
dýzy
Reflow

Veľké
dýzy
Reflow



HAP 200

HAP 1

5 Uvedenie zariadenia WRK do prevádzky

VÝSTRAHA! Nebezpečenstvo úrazu nesprávnym zapojením podtlakovej hadice.



Ak je podtlaková hadica nesprávne zapojená, môže dôjsť po aktivovaní HAP k úniku horúceho vzduchu a tekutého spájkovacieho cinu, a to môže spôsobiť poranenia.

▷ Nikdy nepripájajte podtlakovú hadicu na vsuvku „Air“ (vzduch)!

Upozornenie

Dodržiavajte aj návod na obsluhu vašej riadiacej jednotky.

1. Zariadenie WRK opatrne rozbalte.
2. Reflow dýzy (2, 3), trojnožku (4) a funkciu Pick-Up (6) zaveste v odkladacom stojane (1).
3. Vypnite riadiacu jednotku.
4. Horúcovzdušné pero (HAP) so vzduchovou hadicou pripojte na výstupe „Air“ (vzduch) riadiacej jednotky a s pripájacou zástrčkou zastrčte do správnej pripájacej zásuvky opravárenskej stanice a zablokujte krátkym pootočením doprava (HAP 1 pripojte len s adaptérom).
5. Funkciu Pick-Up (6) s vákuovou hadicou pripojte na vsuvku Pick-Up riadiacej jednotky.
6. Na funkciu Pick-Up pripevnite vhodnú Reflow dýzu alebo trojnožku (pozri odsek 5.1 a 5.2).

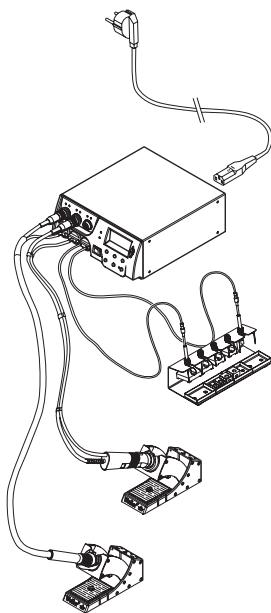
Na zdvihnutie malých súčastí pomocou funkcie Pick-Up je možné používať veľké Reflow dýzy, malé Reflow dýzy s trojnožkou alebo trojnožku samostatne.

5.1 Montáž Reflow dýzy

1. Skontrolujte funkciu Pick-Up (Ø 10 mm), aby ste overili, či správne sedia súčasti (upínacie puzdro (5), značkovací krúžok (7) a nasávací nadstavec s tepelnou ochranou (10)).
2. Veľké dýzy Reflow sa upínacím puzdrom (5) skrutkujú priamo na vákuový extraktor súčastok Pick-Up (6).

Upozornenie

Malé dýzy Reflow sa neskrutkujú priamo na vákuový extraktor súčastok Pick-Up (Ø 4,5 mm). Na správne napojenie vákuového extraktora súčastok Pick-Up (Ø 4,5 mm) na hubici a na jej nastavenie nad súčastku slúži v tomto prípade trojnožka.



5.2 Montáž trojnožky

1. Skontrolujte funkciu Pick-Up (\varnothing 4,5 mm), aby ste overili, či správne sedia súčasti (upínacie puzdro (5), značkovací krúžok (7) a nasávací nadstavec s tepelnou ochranou (10)).
2. Trojnožku priskrutkujte priamo na funkciu Pick-Up (6) pomocou upínacieho puzdra (5).

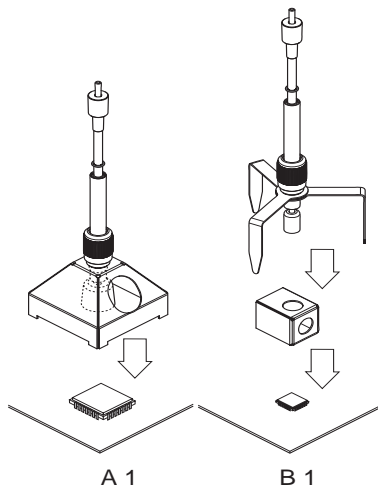
Takto namontovanú funkciu Pick-Up (\varnothing 4,5 mm) môžete používať s malou Reflow dýzou (A), alebo bez Reflow dýzy (B). Pri práci bez Reflow dýzy môžete použiť aj Pick-Up s \varnothing 10 mm.

6 Obsluha zariadenia WRK

Obsluha zariadenia WRK sa počas procesu odspájkovania rozdeľuje na tri kroky:

1. Nastavenie polohy funkcie Pick-Up
2. Príprava funkcie Pick-Up
3. Odspájkovanie a odobratie súčasti

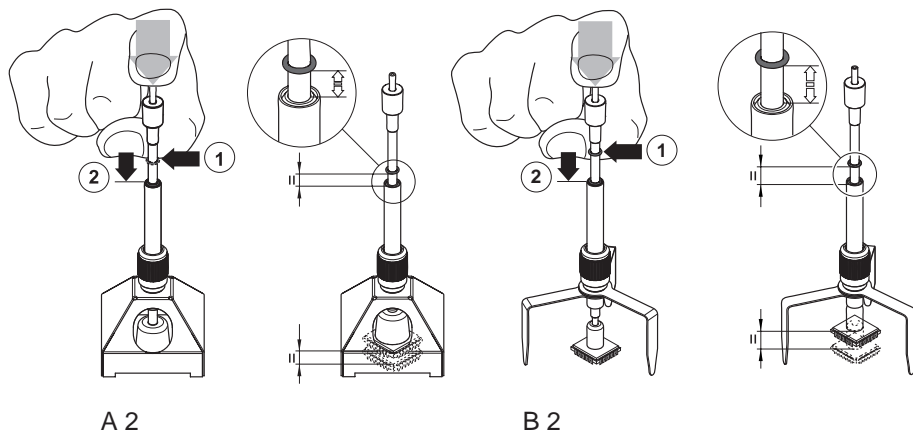
6.1 Nastavenie polohy funkcie Pick-Up



Súčiastka, ktorá sa má nadvihnúť, musí byť minimálne o 2 mm menšia ako priemer použitej Reflow dýzy, inak sa môže zdvihnutá súčiastka poškodiť.

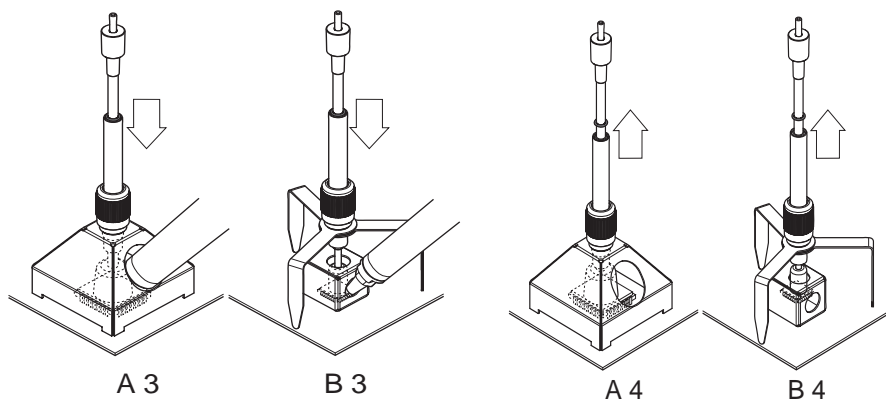
- ▷ Veľkú Reflow dýzu (A) alebo trojnožku s malou Reflow dýzou (B) so správne namontovanou a pripravenou funkciou Pick-Up opatrne nastavte nad súčiastku a spustite.

6.2 Príprava funkcie Pick-Up



1. Funkciu Pick-Up s namontovanou Reflow dýzou alebo s trojnožkou opatrne nastavte nad súčiastku.
2. Funkciu Pick-Up opatrne zatlačte až do vzdialenosti 3-5 mm nad súčiastku (1) bez toho, aby ste ju poškodili.
3. Vákuum a riadiacu jednotku zapnite a nasajte súčiastku.
4. Značkovaciu gumičku v tejto polohe posuňte nadol (2).
Značkovací krúžok zobrazuje, či je prisatá súčiastka zdvihnutá (gumička = hore) alebo nie je zdvihnutá (gumička dole).

6.3 Odspájkovanie a odobratie súčiastky



1. Funkciu Pick-Up nastavte nad súčiastku (pozri 6.1) a pripravte odspájkovanie (pozri 6.2).
2. Horúcovzdušné náradia prived'te cez otvor v dýze na to určený k súčiastke a aktivujte, až kým sa súčiastka neuvoľní a nebude zdvihnutá podperou funkcie Pick-Up.
Značkovací krúžok sa teraz nachádza v hornej polohe.
3. Horúcovzdušné náradia odstráňte a vypnite.
4. Funkciu Pick-Up spolu s dýzou a nasatou súčiastkou nastavte na požadovanú odkladaciu plochu.
5. Funkciu Pick-Up opatrne stlačte nadol a vákuum vypnite.
Súčiastka sa odloží na odkladaciu plochu.

Upozornenie

Môžete pracovať aj bez dýzy Reflow, napr. pri súčiastkach > 30 mm, s odspájkovacím zariadením HAP 200.

7 Údržba a starostlivosť o zariadenie WRK

Zariadenie WRK pravidelne čistíte jemným čistiacim prostriedkom na ušľachtilú oceľ.

8 Príslušenstvo

- 005 15 15 4 99 odkladací stojan WRK
- 005 87 617 30 odspájkovacia zostava 33x33/24x24 s funkciou Pick-Up (zdvihnutie)
- 005 87 617 31 odspájkovacia zostava 27x27/20x20 s funkciou Pick-Up (zdvihnutie)
- 005 87 617 32 odspájkovacia zostava 18/15,5/12,5/10 s funkciou Pick-Up (zdvihnutie)
- 005 87 617 39 WRK-súprava príslušenstva
- 005 87 617 40 WRK-súprava na podtlakové zachytávanie

9 Likvidácia

Likvidujte vymenené časti, filtre alebo staré zariadenia v súlade s predpismi vo vašej krajine.

10 Záruka

Nároky kupujúceho vyplývajúce zo závady tovaru sú premĺčané jeden rok po jeho dodaní kupujúcemu. To neplatí pre regresné nároky kupujúceho v zmysle §§ 478, 479 BGB (nemecký občiansky zákonník).

Na základe nami vydanej záruky ručíme len v prípade, ak bola záruka vlastností a trvanlivosti nami vydaná v písomnej forme a s použitím výrazu „záruka“.

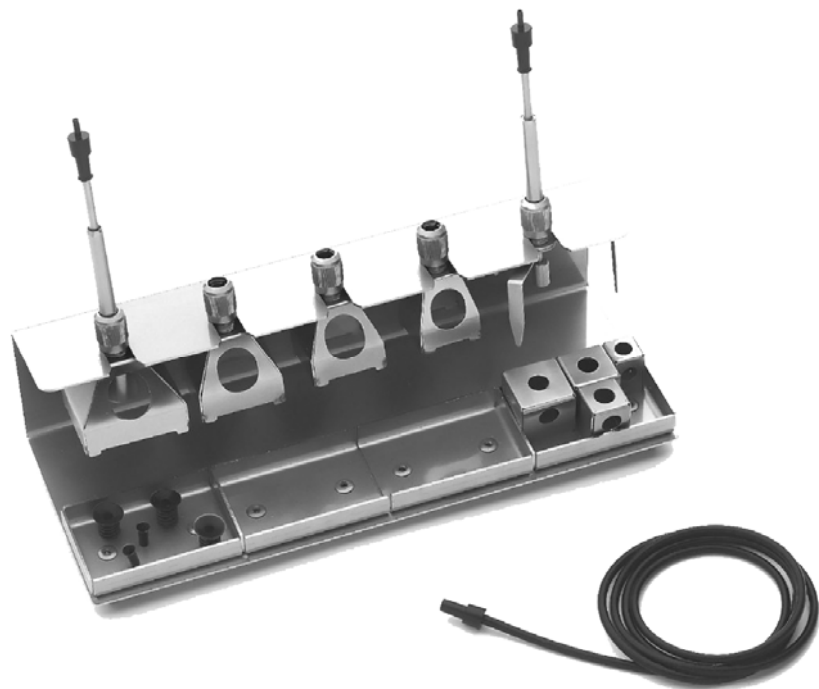
Technické zmeny vyhradené!

Aktualizovaný návod na používanie nájdete na adrese

www.weller-tools.com.

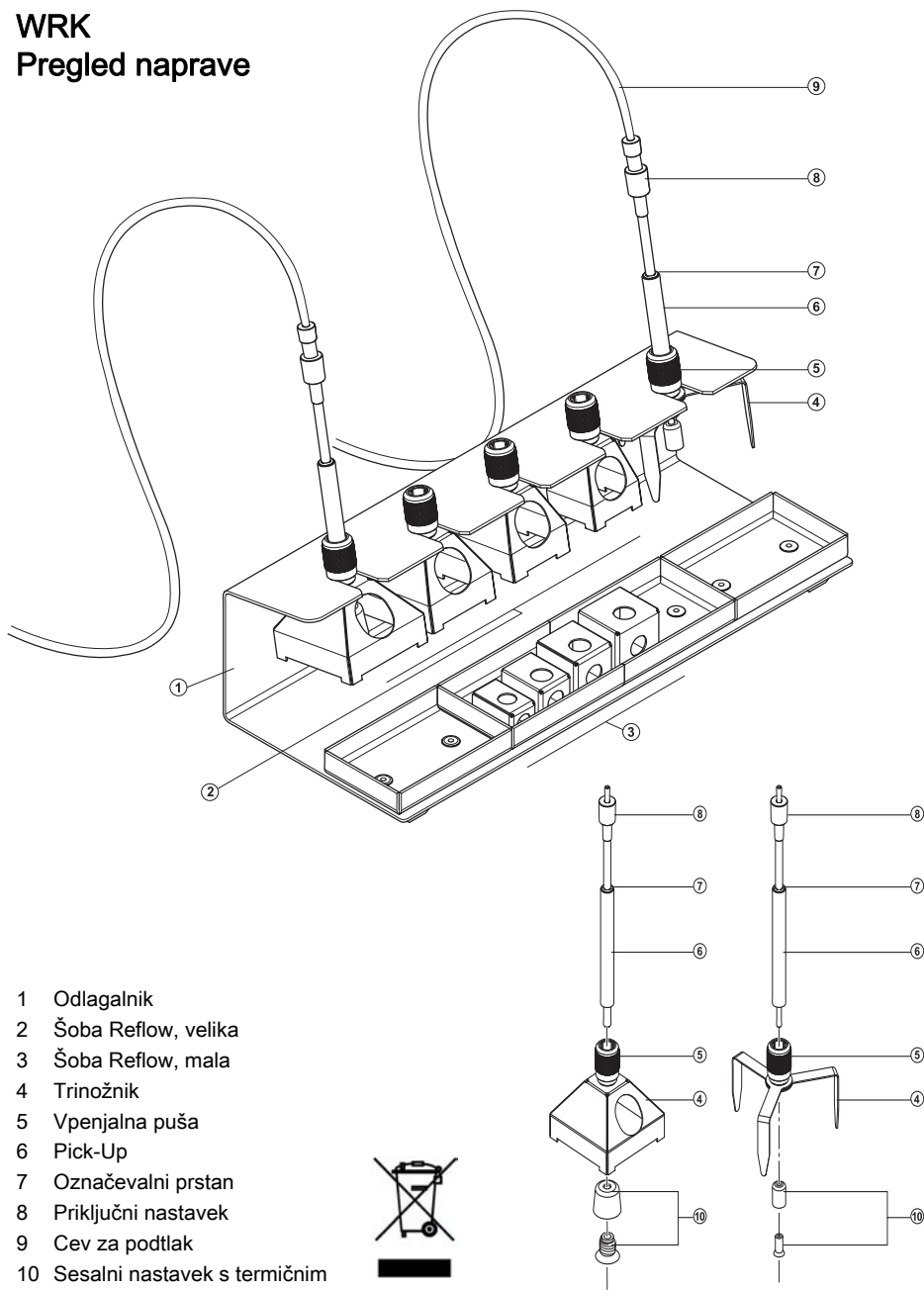
WRK

Navodila za uporabo



WRK

Pregled naprave



Vsebina

1	Uvod	3
2	Za vašo varnost	3
3	Obseg dobave	4
4	Tehnični opis WRK	4
5	Zagon naprave WRK	5
6	Uporaba WRK	6
7	Nega in vzdrževanje WRK	8
8	Pribor	8
9	Odstranjevanje	8
10	Garancija	8

1 Uvod

Zahvaljujemo se vam za zaupanje, ki ste nam ga izkazali z nakupom naprave Weller WRK. Med izdelavo so bili uporabljeni najzahtevnejši standardi kakovosti, ki zagotavljajo brezhibno funkcijo naprave.

V teh navodilih so podane pomembne informacije za varen in pravilen zagon, upravljanje in vzdrževanje ter popravo manjših motenj na napravi WRK.

- ▷ Pred prvo uporabo naprave WRK v celoti preberite ta navodila za uporabo.
- ▷ Navodila shranite tako, da bodo dostopna vsem uporabnikom.

1.1 Upoštevane direktive

Naprava Weller WRK skladno z ES-izjavo o skladnosti ustreza direktivama 89/336/EGS in 73/23/EGS.

1.2 Veljavni dokumenti

- Navodila za uporabo vaše krmilne naprave s spremnim zvezekom Varnostna navodila

2 Za vašo varnost

Naprava WRK je narejena po najnovejših tehničnih standardih in priznanih varnostno-tehničnih pravilih. Kljub temu obstaja nevarnost poškodb oseb ali predmetov, če ne upoštevate varnostnih navodilih za krmilno napravo v priloženem zvezku ter varnostnih opozoril v teh navodilih. Napravo WRK predajte tretji osebi samo skupaj z navodili za uporabo.

2.1 Uporaba v skladu z namembnostjo

Napravo WRK uporabljajte izključno za sproščanje, prijemanje in odlaganje čipov v skladu z navodili za uporabo in tam določenimi pogoji. Uporaba naprave WRK v skladu z namembnostjo vključuje tudi

- upoštevanje teh navodil,
- upoštevanje vseh ostalih spremljajočih dokumentov,
- upoštevanje nacionalnih predpisov o preprečevanju nesreč na mestu uporabe.

Proizvajalec ne prevzema jamstva za samovoljno opravljene spremembe na napravi WRK.

3 Obseg dobave

- Naprava WRK je sestavljena iz odlagalnika, Pick-Upa Ø 4,5 mm, Pick-Upa Ø 10 mm, trinožnika, velikih (33 x 33 mm, 27 x 27 mm, 24 x 24 mm, 20 x 20 mm) in malih šob Reflow (18 x 18 mm, 15,5 x 15,5 mm, 12,5 x 12,5 mm, 10 x 10 mm)
- Po trije sesalni nastavki za Ø 4,5 mm in Ø 10 mm
- 2 cevi za podtlak s priključnim nastavkom
- Navodila za uporabo kompleta za odspajkanje WRK

4 Tehnični opis WRK

Komplet za odspajkanje Weller WRK optimira postopek odspajkanja ter omogoča natančno in neškodljivo rokovanje s čipi med odspajkanjem.

S pomočjo različnih šob Reflow lahko postopek sproščanja in prijemanja optimirate za vse velikosti komponent med 3 mm in 30 mm.

Šobe Reflow so namenjene uporabi z odspajkalnikoma HAP 1 in HAP 200.

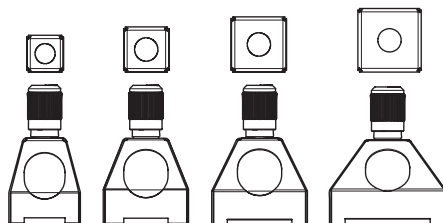
Primerne šobe Reflow za HAP 1 in HAP 200

HAP 200

HAP 1

Male šobe
Reflow

Velike
šobe
Reflow



HAP 200

HAP 1

5 Zagon naprave WRK

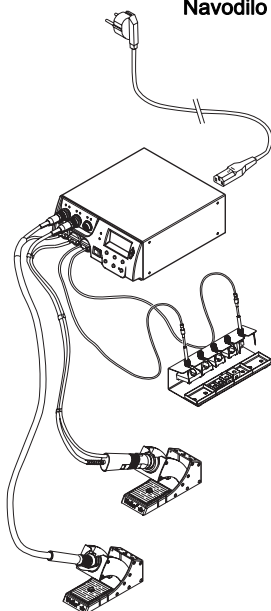
OPOZORILO! Nevarnost poškodb zaradi napačno priklopljene cevi za podtlak.



Pri napačno priklopljeni cevi za podtlak lahko po vklopu naprave HAP začneta iztekati vroč zrak in tekoč cin za spajkanje ter povzročita poškodbe.

▷ Cevi za podtlak nikoli ne priklopljajte na nastavek „Air“!

Navodilo



Upošteвайте tudi navodila za uporabo vaše krmilne naprave.

1. WRK skrbno odpakirajte.
2. Šobe Reflow (2, 3), trinožnik (4) in Pick-Up (6) vtaknite v odlagalnik (1).
3. Izključite krmilno napravo.
4. Svinčnik za dovod vročega zraka (HAP) priklopite s cevjo za zrak na izhod „Air“ krmilne naprave in s priključnim vtičem v pravo priključno vtičnico servisne postaje ter ga fiksirajte z vrtenjem v desno (HAP 1 priključite samo z adapterjem).
5. Pick-Upa (6) priklopite s podtlakčno cevjo na oba nastavka Pick-Up krmilne naprave.
6. Primerne šobe Reflow ali trinožnik pritrdite na Pick-Up (glejte poglavje 5.1 in 5.2).

Za dviganje majhnih komponent s Pick-Upom lahko uporabite velike šobe Reflow, majhne šobe Reflow s trinožnikom ali samo trinožnik.

5.1 Montaža šobe Reflow

1. Preverite Pick-Up (\varnothing 10 mm), ali so sestavni deli pravilno nameščeni (vpenjalna puša (5), označevalni prstan (7) in sesalni nastavek s termičnim ščitom (10)).
2. Velike šobe Reflow se privijejo direktno na Pick-Up (6) s pomočjo vpenjalnih puš.

Navodilo

Male šobe Reflow se ne privijejo direktno s Pick-Up (\varnothing 4,5 mm). Tu poskrbi trinožnik za pravilno pozicioniranje Pic-Upa (\varnothing 4,5 mm) v šovi in na obdelovancu.

5.2 Montaža trinožnika

1. Preverite Pick-Up (\varnothing 4,5 mm), ali so sestavni deli pravilno nameščeni (vpenjalna puša (5), označevalni prstan (7) in sesalni nastavek s termičnim ščitom (10)).
2. Trinožnik (4) privijte s pomočjo vpenjalne puše (5) na Pick-Up (6).

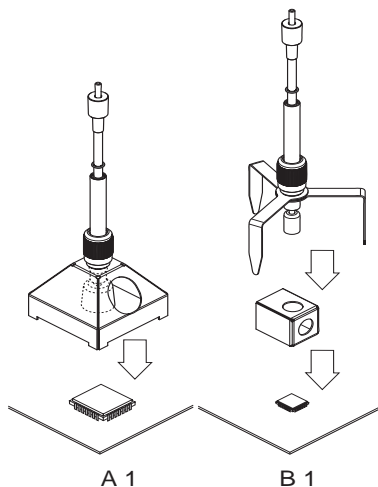
Tako montirani Pick-Up (\varnothing 4,5 mm) lahko uporabljate z majhno šobo Reflow (A) ali brez šobe Reflow (B). Pri delu brez šobe Reflow lahko uporabite tudi Pick-Up s \varnothing 10 mm.

6 Uporaba WRK

Upravljanje naprave WRK med postopkom odspajkanja se deli v 3 korake:

1. Pozicioniranje Pick-Upa
2. Priprava Pick-Upa
3. Odspajkanje in dvig komponente

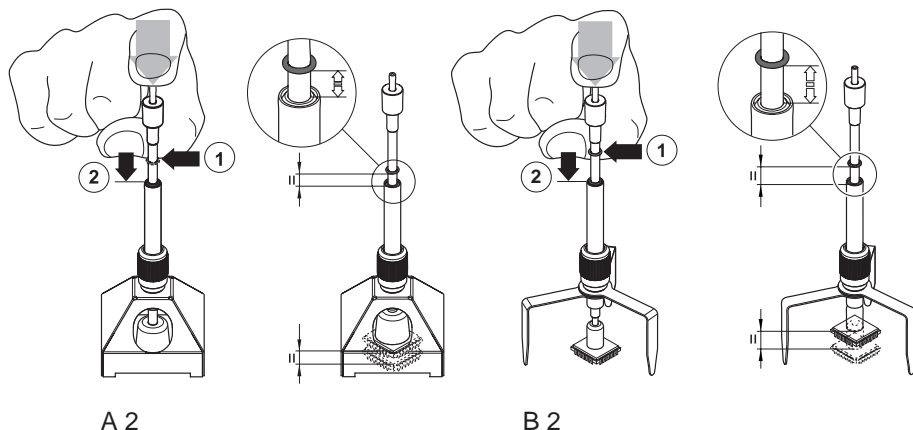
6.1 Pozicioniranje Pick-Upa



Komponenta, ki jo nameravate dvigniti, mora biti vsaj za 2 mm manjša od premera uporabljene šobe Reflow, sicer se lahko dvignjena komponenta poškoduje.

- ▷ Veliko šobo Reflow (A) ali trinožnik z majhno šobo Reflow (B) s pravilno montiranim in pripravljenim Pick-Upom previdno pozicionirajte nad komponento in ga odložite.

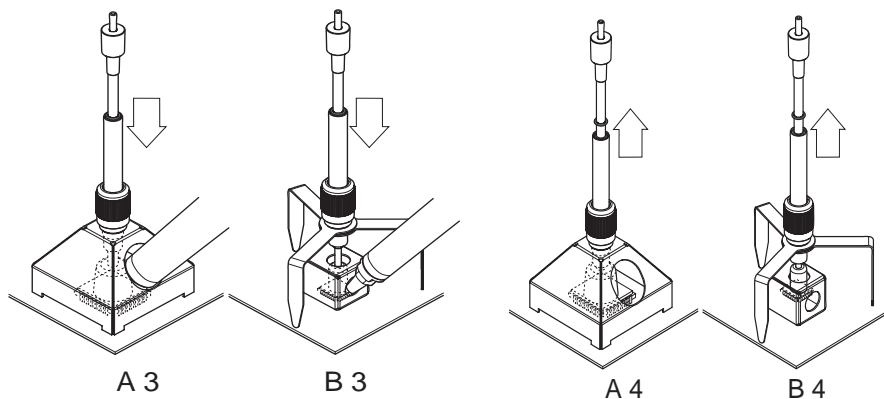
6.2 Priprava Pick-Upa



1. Pick-Up z montirano šobo Reflow ali s trinožnikom previdno pozicionirajte nad komponento.
2. Pick-Up previdno potisnite navzdol do 3-5 mm nad komponento (1) in pri tem pazite, da je ne bi poškodovali.
3. Vključite podtlak na krmilni napravi in prisesajte komponento.
4. Označevalno gumico v tem položaju potisnite navzdol (2).

Označevalni prstan kaže, ali je prisesana komponenta dvignjena (gumica zgoraj) ali ne (gumica spodaj).

6.3 Odspajkanje in dvig komponente



1. Pick-Up pozicionirajte nad komponento (glejte 6.1) in pripravite odspajkanje (glejte 6.2).
2. Orodje na vroč zrak od strani približajte komponenti skozi za to predvideno odprtino in ga vključite, da se komponenta sprosti in jo Pick-Up dvigne.
Označevalni prstan je v zgornjem položaju.
3. Odstranite in izklopite orodje na vroč zrak.
4. Pick-Up skupaj s sobo in prisesano komponento pozicionirajte na zeleno odlagalno površino.
5. Pick-Up previdno pritisnite navzdol in izklopite podtlak.
Komponenta bo odložena na odlagalno površino.

Navodilo HAP 200 lahko delate tudi brez šobe Reflow, npr. pri obdelovancih > 30 mm.

7 Nega in vzdrževanje WRK

Napravo WRK redno čistite z blagim čistilom za nerjavno jeklo.

8 Pribor

- 005 15 154 99 Odlagalnik WRK
- 005 87 617 30 Komplet za odspajkanje 33x33/24x24 s Pick-Upom
- 005 87 617 31 Komplet za odspajkanje 27x27/20x20 s Pick-Upom
- 005 87 617 32 Komplet za odspajkanje 18/15,5/12,5/10 s Pick-Upom
- 005 87 617 39 Komplet pribora WRK
- 005 87 617 40 Vakuumski Pick-Up komplet WRK

9 Odstranjevanje

Zamenjane dele naprave, filtre in stare naprave odstranjajte v skladu z nacionalnimi predpisi.

10 Garancija

Kupec lahko uveljavlja garancijo iz naslova napak eno leto od dobave. To ne velja za regresne zahtevke kupca po §§ 478, 479 BGB.

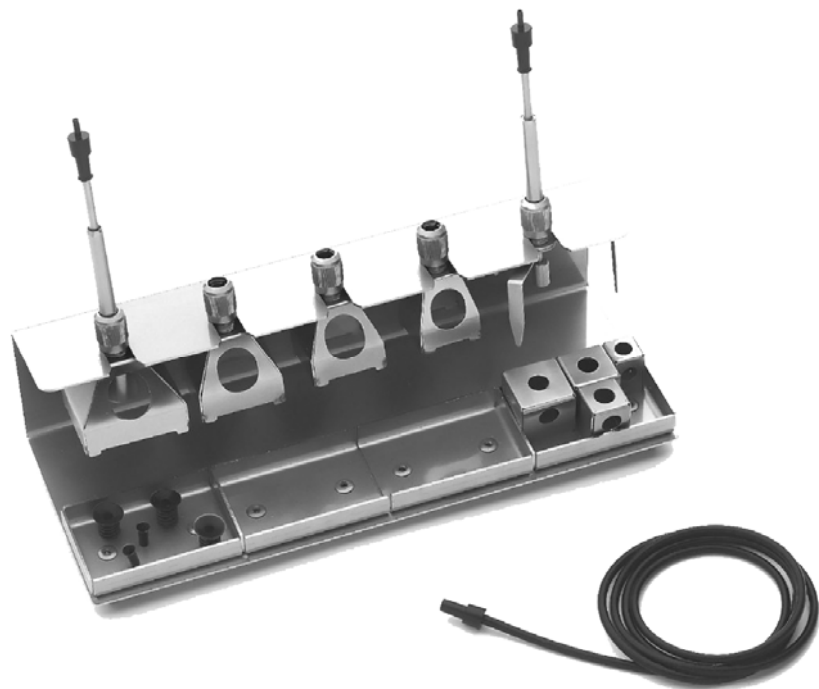
Garancijo priznavamo samo pod pogojem, da je garancija za kakovost in trajnost podana pisno z naše strani in z uporabo pojma „garancija“.

Pridržujemo si pravico do tehničnih sprememb!

Posodobljena navodila za uporabo boste našli na spletnem naslovu www.weller-tools.com.

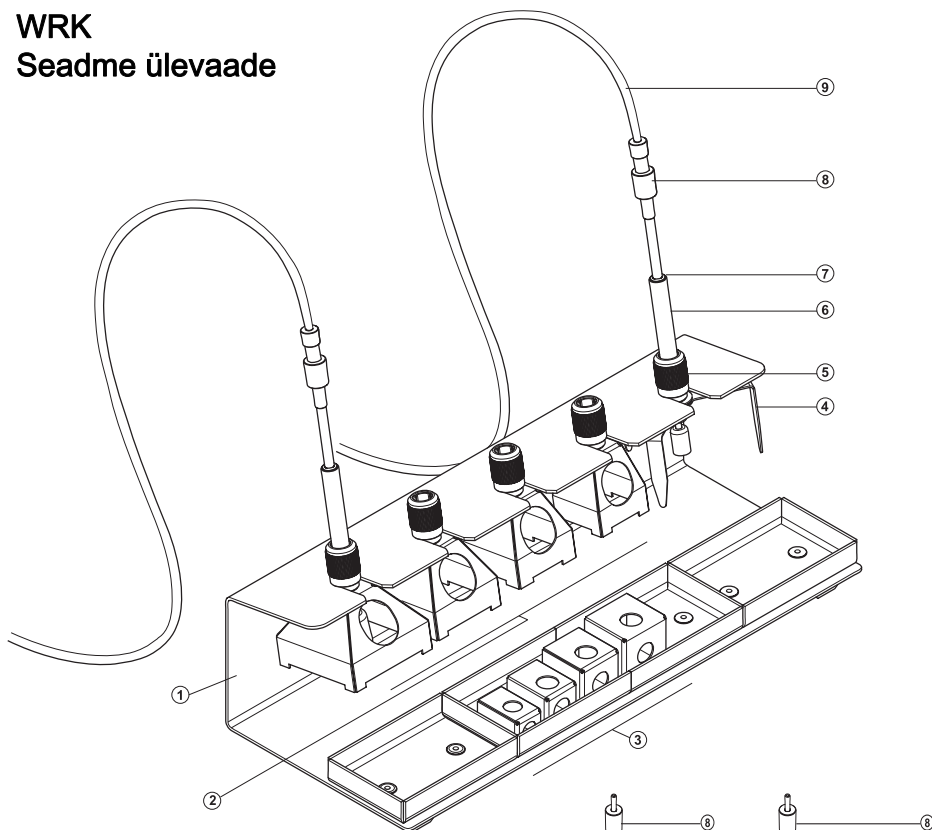
WRK

Kasutusjuhend

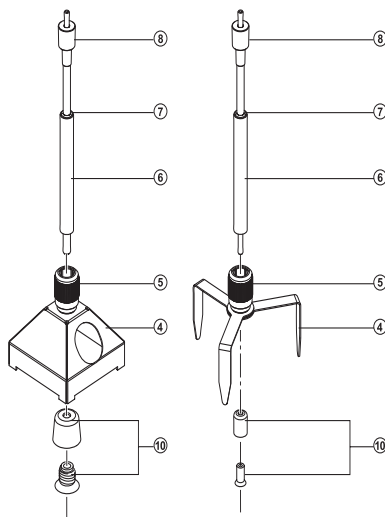


WRK

Seadme ülevaade



- 1 Hoidik
- 2 Reflow düüs suur
- 3 Reflow düüs väike
- 4 Kolmjalg
- 5 Kinnitushülss
- 6 Pick-Up
- 7 Markeerimisrõngas
- 8 Ühendusnippel
- 9 Vaakumivoolik
- 10 Imiotsik koos koss
kuumaekraaniga



Sisu

1 Käesoleva juhendi juurde	3
2 Teie ohutuse huvides.....	3
3 Tarne sisu	4
4 WRK kirjeldus	4
5 WRK käitussevõtt	5
6 WRK kasutamine	6
7 WRK hooldamine ja teenindamine	8
8 Tarvikud	8
9 Jäätmekäitlus.....	8
10 Garantii	8

1 Käesoleva juhendi juurde

Täname Teid Welleri WRK ostuga osutatud usalduse eest. Valmistamisel on järgitud kõige rangemaid kvaliteedinõudeid, mis kindlustavad seadme laitmatu töö.

See juhend sisaldab olulist teavet, et WRK kindlalt ja õigesti käitusse võtta, teenindada, hooldada ja lihtsaid häireid ise kõrvaldada.

- ▷ Lugege see juhend enne WRK-ga töötamist täielikult läbi.
- ▷ Hoidke seda juhendit nii, et see oleks kõikidele kasutajatele kättesaadav.

1.1 Täiendavalt kehtivad dokumendid

- Teie juhtseadme kasutusjuhend koos vihikuga Ohutusjuhised

2 Teie ohutuse huvides

WRK on valmistatud vastavalt tehnika tänasele arengutasemele ja tunnustatud ohutusreeglitele. Vaatamata sellele esineb isikute ja esemete vigastusoht, kui Te ei pea kinni lisatud juhtseadme ohutusvihikus olevatest ohutusjuhustest ning selles juhendis antud hoiatusjuhustest. Andke WRK edasi kolmandatele isikutele alati koos kasutusjuhendiga edasi.

2.1 Sihipärane kasutus

Kasutage WRK-d eranditult ainult kasutusjuhendis märgitud otstarbel kiipkomponentide lahtivõtmiseks, ülestõstmiseks ja mahapanemiseks siin antud tingimustel. WRK sihipärane kasutus eeldab, et

- Te järgite seda juhendit,
- Te järgite kõiki teisi kaasnevaid dokumente,
- Te järgite siseriiklikke õnnetuste vältimise eeskirju kasutuskohas.

Kasutaja omavoliliselt tehtud WRK muudatuste eest valmistajatehas ei ei vastuta.

3 Tarne sisu

- WRK mis koosneb hoidikust, Pick-Up'ist (Ø 4,5 mm), Pick-Up'ist (Ø 10 mm), kolmjalast, Reflow düüsidest, suur (33x33 mm, 27x27 mm, 24x24 mm, 20x20 mm) ja väike (18x18 mm, 15,5x15,5 mm, 12,5x12,5 mm, 10x10 mm)
- Vastavalt 3 imukomplekti Ø 4,5 mm ja Ø 10 mm jaoks
- 2 vaakumivoolikut koos ühendusniplitega
- Kasutusjuhend WRK lahtijootekomplekt

4 WRK kirjeldus

Welleri WRK lahtijootekomplekt optimeerib lahtijooteprotsessi ja võimaldab kiipkomponente lahtijootmise ajal täpselt ja õrnalt kinnitada.

Erinevate Reflow düüside abil võib vabastus- ja kinnitusoperatsiooni optimeerida kõikide suurustega detailidele vahemikus 3 mm ja 30 mm.

Reflow düüsid sobivad kasutamiseks koos lahtijooteinstrumentidega HAP 1 ja HAP 200.

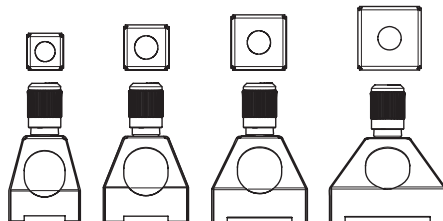
Sobivad Reflow düüsid HAP 1 ja HAP 200 jaoks

HAP 200

HAP 1

Väikesed
Reflow
düüsid

Suured
Reflow
düüsid



HAP 200

HAP 1

5 WRK kätussevõtt

HOIATUS! Valesti külgeühendatud vaakumivoolik põhjustab vigastusohtu.



Valesti ühendatud vaakumivooliku korral võib pärast HAP lülitamist kuum õhk ja vedel jootetina välja tulla ning tekitada vigastusi.

▷ Ärge kunagi ühendage vaakumivoolikut nipli „Air“ külge!

Märkus

Järgige Teiegi juhtseadme kasutusjuhendit.

1. Pakkige WRK ettevaatlikult lahti.
2. Riputage Reflow düüsid (2, 3), kolmjalg (4) ja Pick-Up (6) hoidiku (1) külge.
3. Lülitage juhtseade välja.
4. Ühendage kuumaõhupliats (HAP) õhuvoolikuga juhtseadme väljundi „Air“ külge ja ühenduspistiku abil remondijaama õige ühenduspuksiga ning lukustage kerge pöördtega paremale (HAP 1 ühendage ainult adapteri abil).
5. Ühendage Pick-Up (6) vaakumivooliku abil juhtseadme Pick-Up'i niplite külge.
6. Kinnitage sobiv Reflow düüs või kolmjalg Pick-Up'i külge (vt lõike 5.1 ja 5.2).

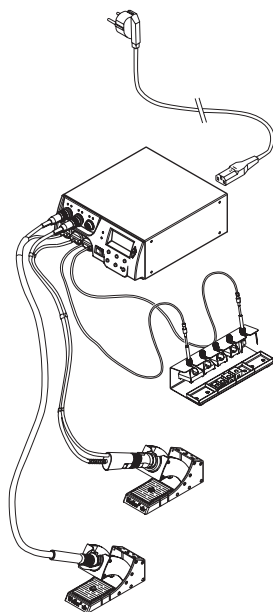
Väikeste detailide töstmiseks Pick-Up'i abil võib kasutada suuri Reflow düüse, väikesi Reflow düüse koos kolmjalgaga või ainult kolmjalgaga

5.1 Reflow düüsi monteerimine

1. Kontrollige Pick-Up'i (Ø 10 mm) õiget kinnitust detailidel (kinnitushülss (5), markeerimisrõngas (7) ja imiotsik koos kuumaekraaniga (10)).
2. Suured Reflow düüsid keeratakse otse Pick-Up'i (6) külge kinnitushülssi (5) abil.

Märkus

Väikesi Reflow düüse kruvita vahetult Pick-Up'i (Ø 4,5 mm) külge. Siin kindlustatakse Pick-Up'i (Ø 4,5 mm) õige positsioneerimine düüsis ja detailil kolmjala abil.



5.2 Kolmjala monteerimine

1. Kontrollige Pick-Up'i (\varnothing 4,5 mm) õiget kinnitust detailidel (kinnitushülss (5), markeerimisrõngas (7) ja imiotsik koos kuumaekraaniga (10)).
2. Keerake kolmjalg (4) Pick-Up'i (6) külge kinnitushülssi (5) abil.

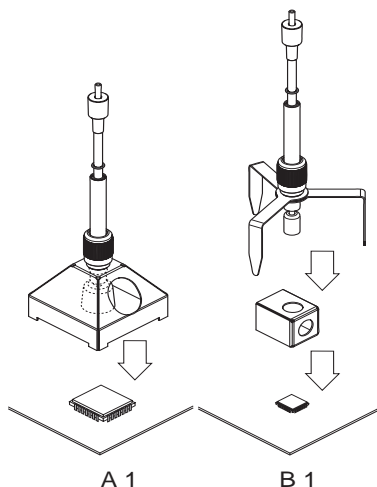
Nii saate Pick-Up'i (\varnothing 4,5 mm) kasutada väikese Reflow düüsi (A) abil või ilma Reflow düüsita (B). Töötamisel ilma Reflow düüsita võite kasutada \varnothing 10 mm Pick-Up'i.

6 WRK kasutamine

WRK kasutamine lahtijootmisprotsessi ajal jaotatakse 3 etappi:

1. Pick-Up'i positsioneerimine
2. Pick-Up'i ettevalmistamine
3. Detaili lahtijootmine ja ülestõstmine

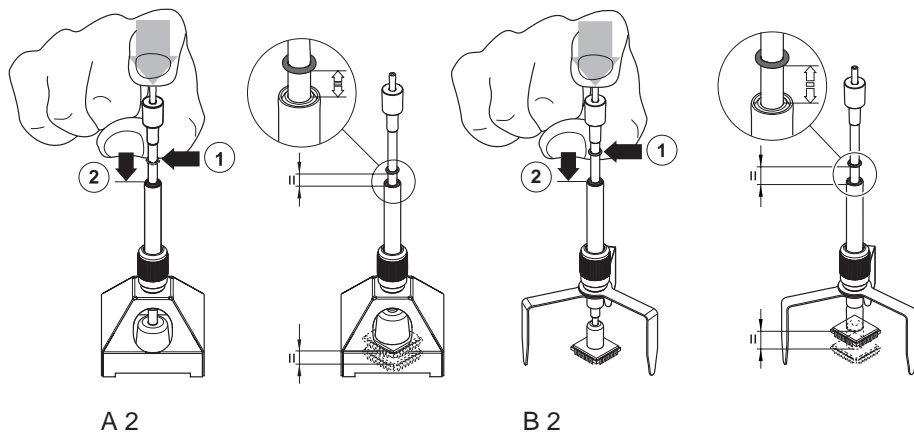
6.1 Pick-Up'i positsioneerimine



Tõstetav detail peab olema vähemalt 2 mm väiksem kui kasutatava Reflow düüsi läbimõõt, vastasel juhul võib ülestõstetud detail viga saada.

- ▷ Positsioneerige suur Reflow düüs (A) või kolmjalg koos väikese Reflow düüsiga (B) koos korrektselt monteeritud ja ettevalmistatud Pick-Up'iga ettevaatlikult detaili kohale ja laske alla.

6.2 Pick-Up'i ettevalmistamine



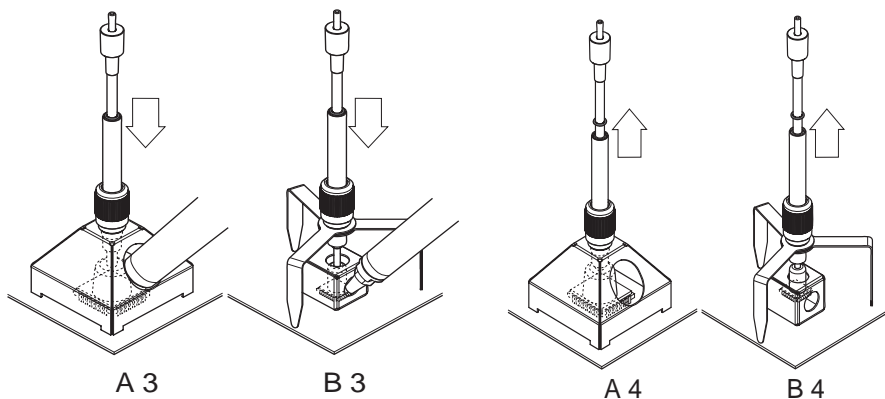
A 2

B 2

1. Positsioneerige Pick-Up koos monteeritud Reflow düüsiga või kolmjalgaga ettevaatlikult detaili kohale.
2. Suruge Pick-Up ettevaatlikult kuni 3-5 mm detaili kohal alla (1) ilma seda vigastamata.
3. Lülitage juhtseadmel vaakum sisse ja imege komponent külge.
4. Nihutage markeerimiskummi selles asendis alla (2).

Markeerimisring näitab, kas külgeimetud detail on üles tõstetud (kummi = üleval) või ei ole üles tõstetud (kummi all).

6.3 Detaili lahtijootmine ja tõstmine



A 3

B 3

A 4

B 4

1. Positsioneerige Pick-Up detaili kohale (vt 6.1) ja valmistage lahtijootmine ette (vt 6.2).
2. Nihutage kuumaõhuinstrument külgsuunas läbi ettenähtud düüsiava detaili juurde ja vajutage sellele, kuni detail tuleb lahti ning tõstetakse Pick-Up'i stutsi abil üles.
Markeerimisrõngas asub nüüd ülemises asendis.
3. Viige kuumaõhuinstrument eemale ja lülitage välja.
4. Positsioneerige Pick-Up koos düüsiga ja külgeimetud detailiga soovitud ladustuspinnale.
5. Suruge Pick-Up ettevaatlikult allapoole ja lülitage vaakum välja.
Detail paigaldatakse ladustuspinnale.

Märkus Te võite selle abil töötada ka ilma Reflow düüsita, nt detailidega > 30 mm.

7 WRK hooldamine ja teenindamine

Puhastage WRK-d korrapäraselt roostevaba terase jaoks ettenähtud leebe puhastusvahendiga.

8 Tarvikud

005 15 154 99 Hoidik WRK

005 87 617 30 Lahtijootekomplekt 33x33/24x24 koos Pick-Up'iga

005 87 617 31 Lahtijootekomplekt 27x27/20x20 koos Pick-Up'iga

005 87 617 32 Lahtijootekomplekt 18/15,5/12,5/10 koos Pick-Up'iga

005 87 617 39 WRK Lisatarvikute komplekt

005 87 617 40 WRK Vaakumkoguri komplekt

9 Jäätmekäitlus

Suunake välja vahetatud seadmeosad, filtrid või vanad seadmed jäätmekäitlusse vastavalt Teie riigi eeskirjadele.

10 Garantii

Ostja nõuded puuduste kohta aeguvad ühe aasta jooksul talle kauba tarnimisest. See ei kehti ostja nõuetele vastavalt §§ 478, 479 BGB.

Vastutame meie antud garantii osas ainult siis, kui oleme andnud kirjalikus vormis Omaduste ja Säilivuse Garantii ja garantii on antud kasutades mõistet "Garantii".

Tehnilised muudatused võimalikud!

Uuendatud kasutusjuhendi leiata aadressilt www.weller-tools.com.