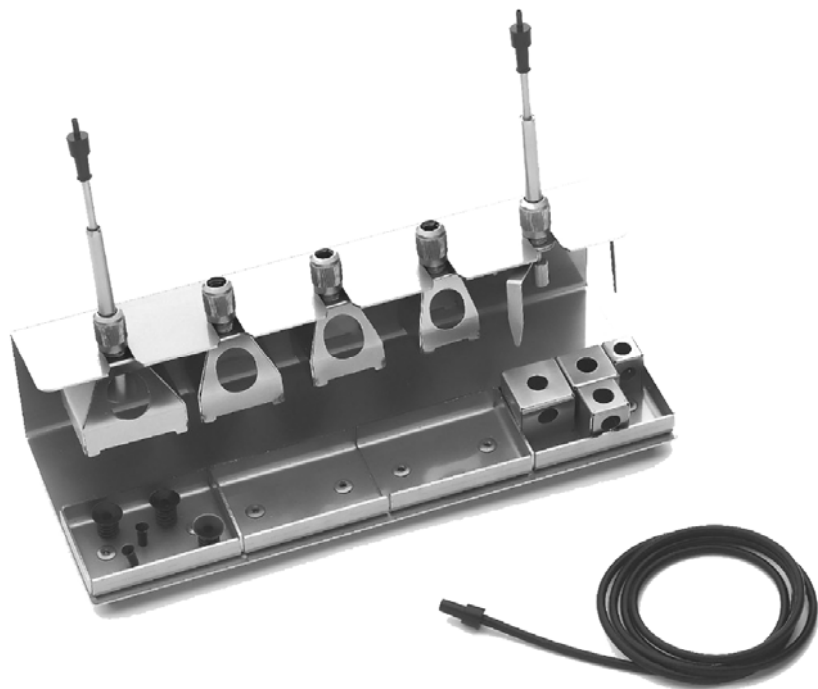


WRK

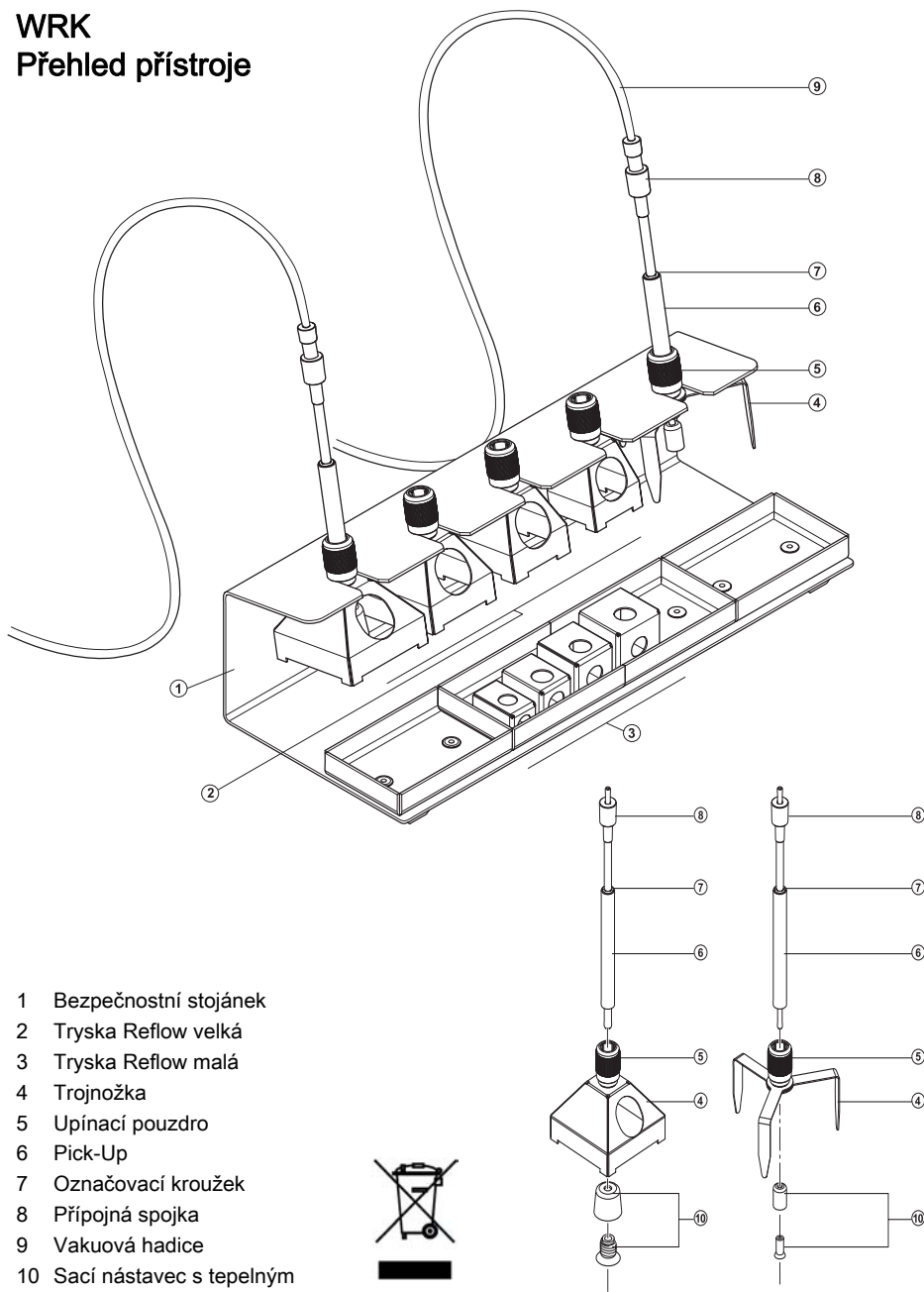
Návod k použití

CZ



WRK

Přehled přístroje



- 1 Bezpečnostní stojánek
- 2 Tryska Reflow velká
- 3 Tryska Reflow malá
- 4 Trojnožka
- 5 Upínací pouzdro
- 6 Pick-Up
- 7 Označovací kroužek
- 8 Přípojná spojka
- 9 Vakuová hadice
- 10 Sací nástavec s tepelným štítem

Obsah

1	K tomuto návodu.....	3
2	Pro vaši bezpečnost	3
3	Rozsah dodávky	4
4	Popis WRK	4
5	Uvedení WRK do provozu	5
6	Obsluha WRK.....	6
7	Péče o WRK a údržba	8
8	Příslušenství	8
9	Likvidace.....	8
10	Záruka.....	8

1 K tomuto návodu

Děkujeme vám za důvěru, kterou jste nám projevili zakoupením přístroje Weller WRK. Při výrobě byly na kvalitu kladeny nejpřísnější požadavky, které zaručují spolehlivou funkci přístroje.

Tento návod obsahuje důležité informace k tomu, abyste přístroj WRK mohli správně uvést do provozu, provádět jeho obsluhu, údržbu a abyste sami mohli odstranit jednoduché závady.

- ▷ Než začnete s přístrojem WRK pracovat, přečtěte si kompletně tento návod.
- ▷ Tento návod uchovávejte tak, aby byl přístupný pro všechny uživatele.

1.1 Příložené dokumenty

- Návod k obsluze řídicí jednotky s doprovodným sešitem
Bezpečnostní pokyny

2 Pro vaši bezpečnost

WRK byl vyroben v souladu se současným stavem techniky a podle uznaných bezpečnostně technických pravidel. Přesto hrozí nebezpečí úrazu a materiálních škod, pokud nebudete dodržovat bezpečnostní pokyny v příloženém bezpečnostním sešitu řídicí jednotky a výstražná upozornění v tomto návodu. Přístroj WRK předávejte třetím osobám vždy společně s tímto návodem k obsluze.

2.1 Použití k danému účelu

Přístroj WRK použijte výhradně podle účelu uvedeného v Návodu k obsluze k uvolnění, snímání a odnímání čipových dílů za podmínek zde uvedených. Použití WRK k danému účelu zahrnuje také, že

- budete dodržovat tento návod,

- budete dodržovat všechny další doprovodné podklady,
- budete dodržovat vnitrostátní předpisy pro prevenci úrazů platné v místě použití.

Za změny provedené svévolně na WRK nenese výrobce žádnou záruku.

3 Rozsah dodávky

- WRK skládající se z bezpečnostního stojánku, Pick-Up (Ø 4,5 mm), Pick-Up (Ø 10 mm), trojnožky, trysek Reflow velkých (33x33 mm, 27x27 mm, 24x24 mm, 20x20 mm) a malých (18x18 mm, 15,5x15,5 mm, 12,5x12,5 mm, 10x10 mm)
- Vždy 3 sací nástavce pro Ø 4,5 mm a Ø 10 mm
- 2 vakuové hadice s přípojnou spojkou
- Návod k obsluze WRK odpájecí sada

4 Popis WRK

Odpájecí sada Weller WRK optimalizuje proces odpájení a umožňuje přesně a šetrně odebrat čipové díly během odpájení.

Za pomoci různých trysek Reflow je možné optimalizovat proces uvolnění a sejmutí pro každou velikost dílu mezi 3 mm a 30 mm.

Trysky Reflow jsou vhodné pro použití páječek s odsáváním HAP 1 a HAP 200.

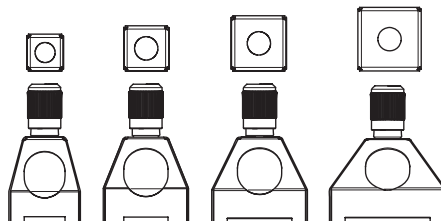
Vhodné trysky Reflow pro HAP 1 a HAP 200

HAP 200

HAP 1

Malé
hubice
Reflow

Velké
hubice
Reflow



HAP 200

HAP 1

5 Uvedení WRK do provozu

VÝSTRAHA! Nebezpečí zranění v důsledku špatně připojené vakuové hadice.



V případě špatně připojené vakuové hadice může po spuštění HAP unikat horký vzduch a tekutý pájecí cín a mohou způsobit zranění.

▷ Vakuovou hadici nikdy nepřipojujete ke spojce „Air“!

Poznámka

Dodržujte také návod k obsluze řídicí jednotky.

1. WRK opatrně vybalte.
2. Trysky Reflow (2, 3), trojnožku (4) a Pick-Up (6) zavěste do bezpečnostního stojánu (1).
3. Vypněte řídicí jednotku.
4. Připojte horkovzdušnou páječku (HAP) vzduchovou hadicí na výstup „Air“ řídicí jednotky a konektor zasuňte do správné zdířky opravárenské stanice a zablokujte krátkým otočením vpravo (HAP 1 připojte pouze adaptérem).
5. Pick-Up (6) připojte vakuovou hadicí ke spojkám Pick-Up na řídicí jednotce.
6. Připevňte vhodnou tryčku Reflow nebo trojnožku k Pick-Up (viz odstavce 5.1 a 5.2).

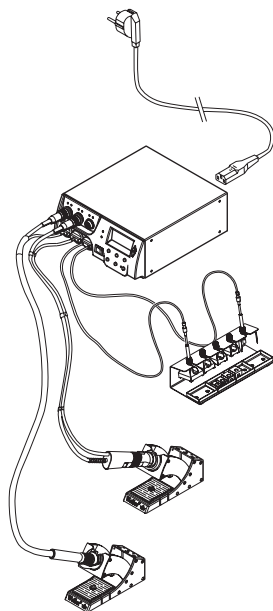
K sejmutí malých dílů pomocí Pick-Up mohou být použity velké trysky Reflow, malé trysky Reflow s trojnožkou nebo samotná trojnožka

5.1 Montáž trysky Reflow

1. Pick-Up (Ø 10 mm) zkontrolujte z hlediska správného usazení součástí (upínací pouzdro (5), označovací kroužek (7) a sací nástavec s tepelným štítem (10)).
2. Velké hubice Reflow se upínacím pouzdem (5) šroubují přímo na vakuový extraktor součástek Pick-Up (6).

Poznámka

Malé hubice Reflow se nešroubují přímo na vakuový extraktor součástek Pick-Up (Ø 4,5 mm). K správnému napojení vakuového extraktoru součástek Pick-Up (Ø 4,5 mm) na hubici a k jejímu nastavení nad součástku zde slouží trojnožka.



5.2 Montáž trojnožky

1. Pick-Up (\varnothing 4,5 mm) zkontrolujte z hlediska správného usazení součástí (upínací pouzdro (5), označovací kroužek (7) a sací nástavec s tepelným štítem (10)).
2. Trojnožku (4) přišroubujte na Pick-Up (6) pomocí upínacího pouzdra (5).

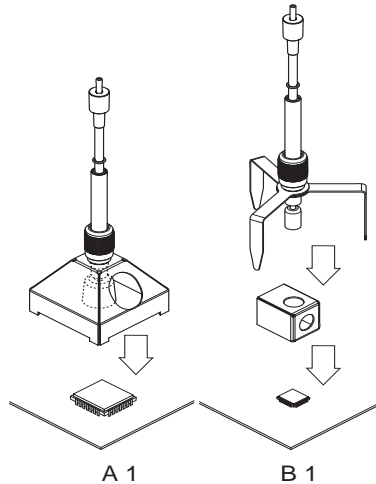
Takto namontovaný Pick-Up (\varnothing 4,5 mm) můžete použít s malou tryskou Reflow (A) nebo bez trysky Reflow (B). Při práci bez trysky Reflow můžete použít také Pick-Up s \varnothing 10 mm.

6 Obsluha WRK

Obsluha WRK během procesu odpájení má cca 3 kroky:

1. Polohování Pick-Up
2. Příprava Pick-Up
3. Odpájení dílu a jeho sejmutí

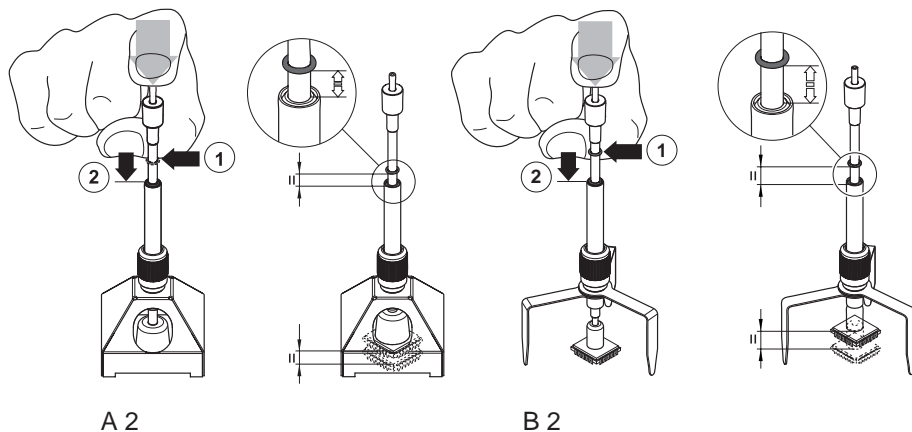
6.1 Polohování Pick-Up



Vyjímaný díl musí být minimálně o 2 mm menší než průměr použité trysky Reflow, jinak se může tento díl poškodit.

- ▷ Velkou trysku Reflow (A) nebo trojnožku s malou tryskou Reflow (B) se správně namontovaným a připraveným Pick-Up opatrně umístíte nad díl a spustíte.

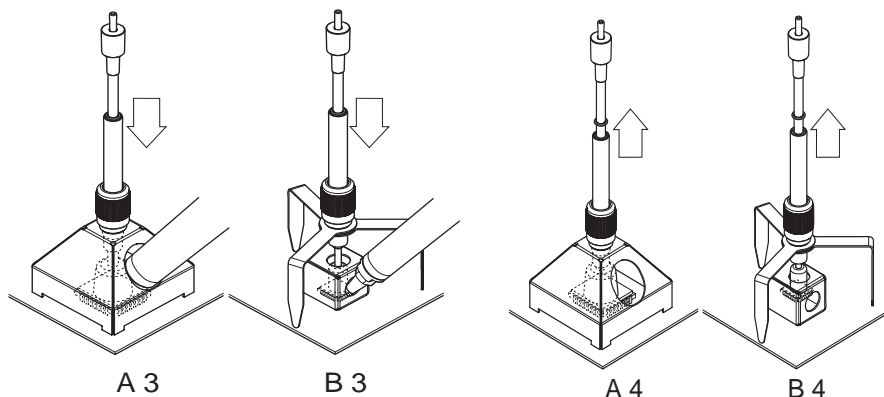
6.2 Příprava Pick-Up



1. Pick-Up s namontovanou tryskou Reflow nebo s trojnožkou opatrně umístěte nad díl.
2. Pick-Up opatrně stlačte dolů až na vzdálenost 3-5 mm nad vyjímáním dílem (1), aniž byste ho poškodili.
3. Vakuum zapněte na řídicí jednotce a díl nasajte.
4. Označovací gumu v této poloze posuňte dolů (2).

Označovací kroužek udává, zda je díl nasátý (guma = nahore) nebo není (guma dole).

6.3 Odpájení a vyjmutí dílu



1. Pick-Up dejte nad díl (viz 6.1) a připravte odpájení (viz 6.2).
2. Zavedte horkovzdušný nástroj bočně skrz k tomu určený otvor v trysce na díl a spusťte ho, až se díl uvolní a zdvihne ho nástavec Pick-Up.

Označovací kroužek se nyní nachází v horní poloze.

3. Odstraňte horkovzdušný nástroj a vypněte ho.
4. Pick-Up včetně trysky a nasátého dílu umístěte na požadovanou odkládací plochu.
5. Pick-Up opatrně tlačte směrem dolů a vypněte vakuum.

Díl je odložen na odkládací plochu.

Poznámka Můžete pracovat i bez hubice Reflow, např. u součástek > 30 mm, s odletovávacím zařízením HAP 200.

7 Péče o WRK a údržba

WRK pravidelně čistěte jemným čisticím prostředkem na ušlechtilou ocel.

8 Příslušenství

- 005 15 154 99 Bezpečnostní stojánek WRK
- 005 87 617 30 Odpájecí sada 33x33/24x24 s Pick-Up
- 005 87 617 31 Odpájecí sada 27x27/20x20 s Pick-Up
- 005 87 617 32 Odpájecí sada 18/15,5/12,5/10 s Pick-Up
- 005 87 617 39 Sada příslušenství WRK
- 005 87 617 40 Sada na podtlakové zachytávání WRK

9 Likvidace

Vyměněné části přístroje, filtry nebo staré přístroje zlikvidujte podle předpisů platných ve vaší zemi.

10 Záruka

Nároky kupujícího na odstranění vad se promlčují jeden rok od dodání. To neplatí pro nároky kupujícího na postih podle §§ 478, 479 občanského zákoníku.

Námi poskytnutá záruka na kvalitu a životnost zařízení platí pouze tehdy, pokud je písemná a pojem „záruka“ je v ní výslovně použit.

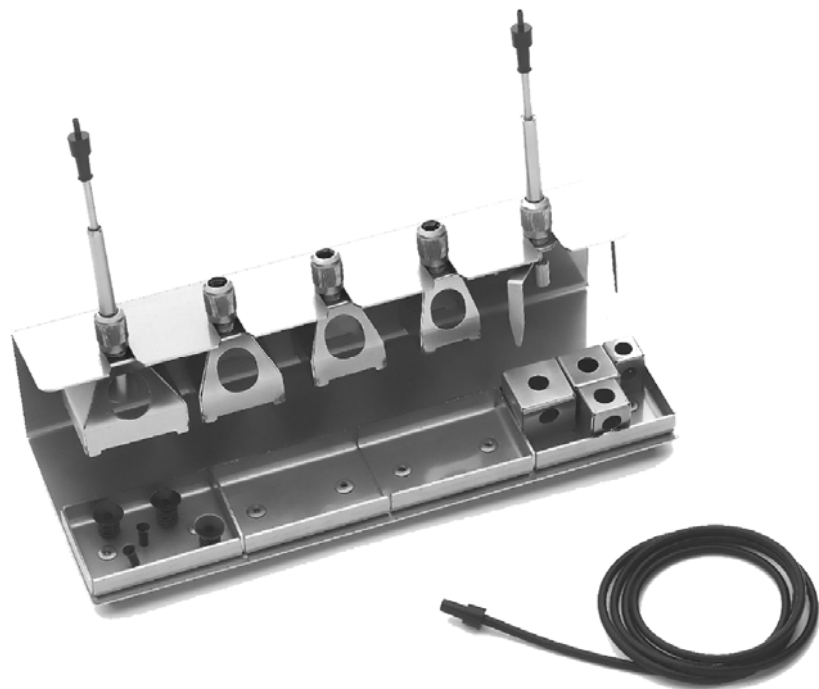
Technické změny vyhrazeny!

**Aktualizovaný provozní návod najdete na adrese
www.weller-tools.com.**

WRK

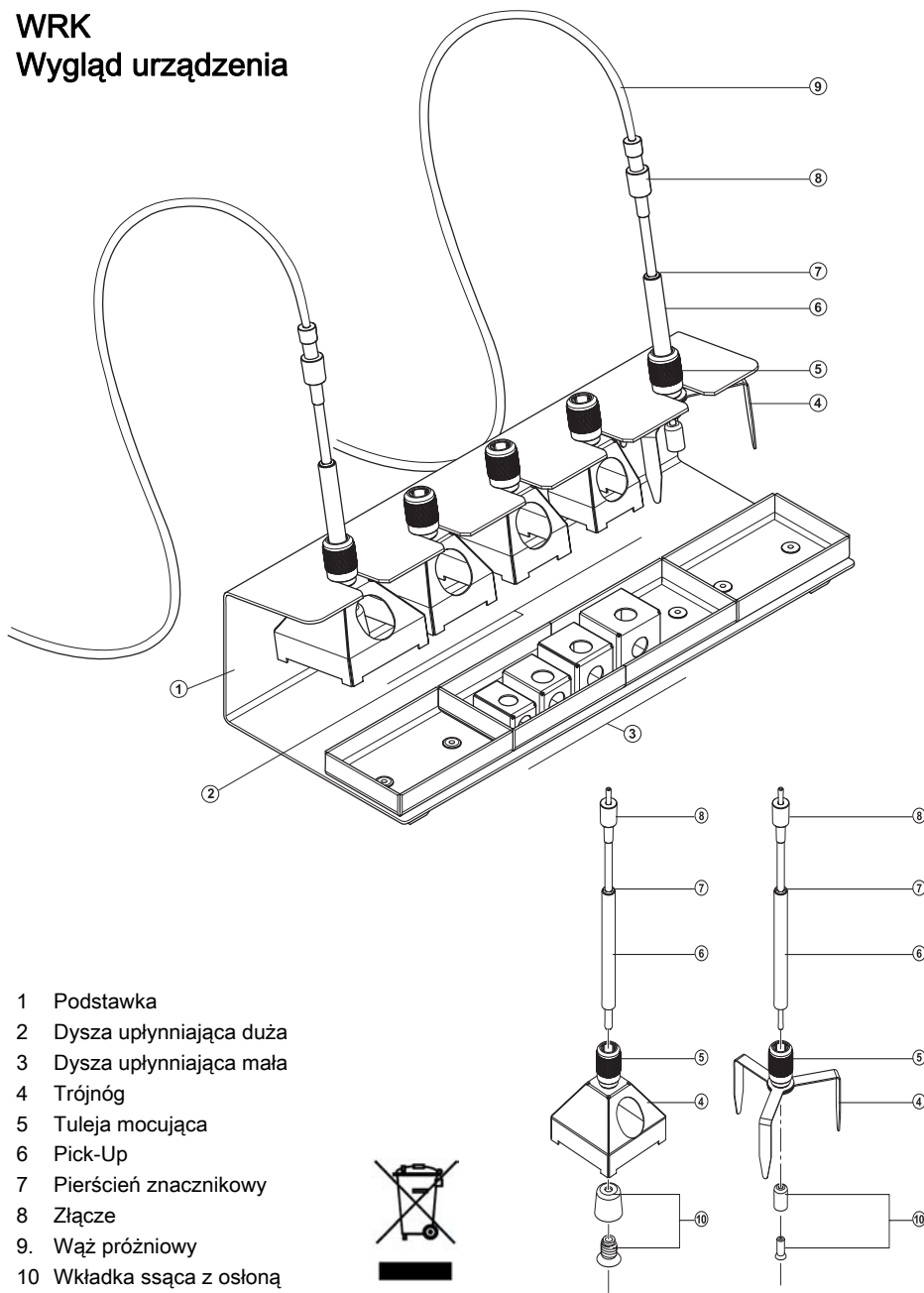
Instrukcja obsługi

PL



WRK

Wygląd urządzenia



Spis treści

1	Informacje o instrukcji	3
2	Dla własnego bezpieczeństwa	3
3	Zakres dostawy	4
4	Opis WRK	4
5	Uruchamianie urządzenia WRK	5
6	Obsługa urządzenia WRK	6
7	Czyszczenie i konserwacja WRK	8
8	Wyposażenie	8
9	Utylizacja	8
10	Gwarancja	8

1 Informacje o instrukcji

Dziękujemy za zaufanie okazane nam przy zakupie urządzenia Weller WRK. Za podstawę produkcji przyjęliśmy surowe wymogi jakościowe, które zapewniają nienaganne działanie tego urządzenia.

Niniejsza instrukcja zawiera ważne informacje, pozwalające na bezpieczne i fachowe uruchomienie, obsługę i konserwację urządzenia WRK oraz na samodzielne usuwanie prostych usterek.

- ▷ Prosimy o przeczytanie w całości niniejszej instrukcji, zanim rozpoczniesz pracę przy użyciu urządzenia WRK.
- ▷ Przechowuj niniejszą instrukcję w taki sposób, aby była dostępna dla wszystkich użytkowników.

1.1 Obowiązujące dokumenty

- Instrukcja obsługi sterownika z broszurą ze wskazówkami bezpieczeństwa

2 Dla własnego bezpieczeństwa

Urządzenie WRK zostało wyprodukowane zgodnie z aktualnym poziomem techniki i ogólnie uznanymi technicznymi zasadami bezpieczeństwa. Mimo tego istnieje niebezpieczeństwo powstawania szkód osobowych lub materialnych, jeśli nie będą przestrzegane wskazówki bezpieczeństwa w załączonej broszurze ze wskazówkami bezpieczeństwa dot. sterownika oraz ostrzeżenia w niniejszej instrukcji. Urządzenie WRK wolno przekazywać osobom trzecim wyłącznie wraz z instrukcją obsługi.

2.1 Użytkowanie zgodne z przeznaczeniem

Używaj urządzenia WRK wyłącznie do celu podanego w instrukcji obsługi - do oddzielania, podnoszenia i odkładania podzespołów

chipowych w podanych tu warunkach. Użytkowanie urządzenia WRK zgodne z przeznaczeniem obejmuje również

- przestrzeganie niniejszej instrukcji,
- przestrzeganie wszystkich dalszych dokumentów towarzyszących,
- przestrzeganie krajowych przepisów o zapobieganiu wypadkom w miejscu użytkowania urządzenia.

Za zmiany przeprowadzane samowolnie w urządzeniu WRK producent nie ponosi odpowiedzialności.

3 Zakres dostawy

- Urządzenie WRK złożone z podstawki, Pick-Up (\varnothing 4,5 mm), Pick-Up (\varnothing 10 mm), trójnogu, dysza upłynniających dużych (33x33 mm, 27x27 mm, 24x24 mm, 20x20 mm) i małych (18x18 mm, 15,5x15,5 mm, 12,5x12,5 mm, 10x10 mm)
- Po 3 wkładki ssące do \varnothing 4,5 mm i \varnothing 10 mm
- 2 Węże próżniowe z przyłączami
- Instrukcja obsługi zestawu do odlutowywania WRK

4 Opis WRK

Zestaw do odlutowywania Weller WRK optymalizuje proces odlutowywania i umożliwia precyzyjne i delikatne podnoszenie podzespołów chipowych podczas odlutowania.

Za pomocą różnych dysz upłynniających proces oddzielania i podnoszenia można zoptymalizować dla każdej wielkości podzespołu w zakresie od 3 mm do 30 mm.

Dysze upłynniające nadają się do zastosowania narzędzi odlutowujących HAP 1 i HAP 200.

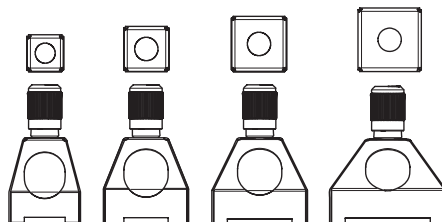
Odpowiednie dysze upłynniające dla HAP 1 i HAP 200

HAP 200

HAP 1

Małe dysze
upłynniające

Duże dysze
upłynniające



HAP 200

HAP 1

5 Uruchamianie urządzenia WRK

OSTRZEŻENIE! Niebezpieczeństwo odniesienia obrażeń w przypadku niewłaściwego podłączenia węża próżniowego.



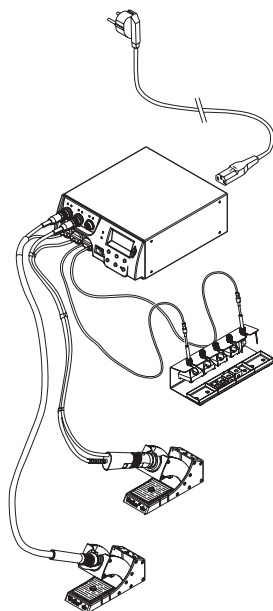
W przypadku niewłaściwego podłączenia węża próżniowego po uruchomieniu urządzenia HAP może dojść do wycieku gorącego powietrza i płynnej cyny lutowniczej i obrażeń.

▷ Nigdy nie wolno podłączać węża próżniowego do złącza „Air“!

Wskazówka

Należy przestrzegać również instrukcję obsługi swojego sterownika.

1. Ostrożnie rozpakuj urządzenie WRK.
2. Zawieś dysze upłylniające (2, 3), trójnóg (4) i Pick-Up (6) na podstawie (1).
3. Wyłącz sterownik.
4. Podłącz ołówkową lutownicę na gorące powietrze (HAP) za pomocą węża powietrza do wyjścia „Air” sterownika i przyłącz za pomocą wtyczki przyłączeniowej do właściwego gniazda przyłączeniowego stacji naprawczej i zablokuj, obracając nieco w prawo (HAP 1 podłączać tylko za pomocą adaptera).
5. Podłącz urządzenie Pick-Up (6) za pomocą węża próżniowego do złącza Pick-Up sterownika.
6. Zamocuj odpowiednią dyszę upłylniającą lub trójnóg do urządzenia Pick-Up (patrz rozdział 5.1 i 5.2).



W celu podniesienia małych elementów przeznaczonych do odlutowania za pomocą urządzenia Pick-Up można skorzystać z dużych dysz upłylniających, małych dysz upłylniających z trójnogiem lub z samego trójnogu

5.1 Montaż dyszy upłylniającej

1. Skontroluj urządzenie Pick-Up (Ø 10 mm) pod kątem właściwego zamocowania podzespołów (tuleja mocująca (5), pierścień znacznikowy (7) i wkładka ssąca z osłoną termiczną (10)).
2. Duże dysze upłylniające przykręć bezpośrednio do urządzenia Pick-Up (6) za pomocą tulei mocującej (5).

Wskazówka

Małe dysze upłylniające nie są przykręcane bezpośrednio do urządzenia Pick-Up (Ø 4,5 mm). W tym przypadku właściwą pozycję zapewnia trójnóg urządzenia Pick-Up (Ø 4,5 mm) w dyszy i na elemencie przeznaczonym do odlutowania.

5.2 Montaż trójnogu

1. Skontroluj urządzenie Pick-Up (Ø 4,5 mm) pod kątem właściwego zamocowania podzespołów (tuleja mocująca (5), pierścień znacznikowy (7) i wkładka ssąca z osłoną termiczną (10)).
2. Przykręć trójnog (4) do urządzenia Pick-Up (6) za pomocą tulei mocującej (5).

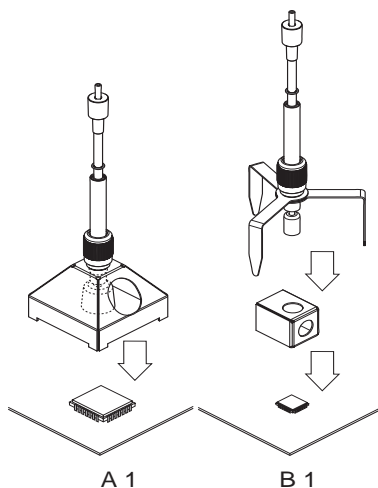
Tak zamontowane urządzenie Pick-Up (Ø 4,5 mm) możesz stosować z małą dyszą upłynniającą (A) lub bez dyszy upłynniającej (B). Podczas pracy bez dyszy upłynniającej możesz również skorzystać z urządzenia Pick-Up o Ø 10 mm.

6 Obsługa urządzenia WRK

Obsługa urządzenia WRK podczas procesu odlutowywania dzieli się na 3 fazy:

1. Pozycjonowanie urządzenia Pick-Up
2. Przygotowanie urządzenia Pick-Up
3. Odlutowanie i podniesienie elementu przeznaczony do odlutowania

6.1 Pozycjonowanie urządzenia Pick-Up

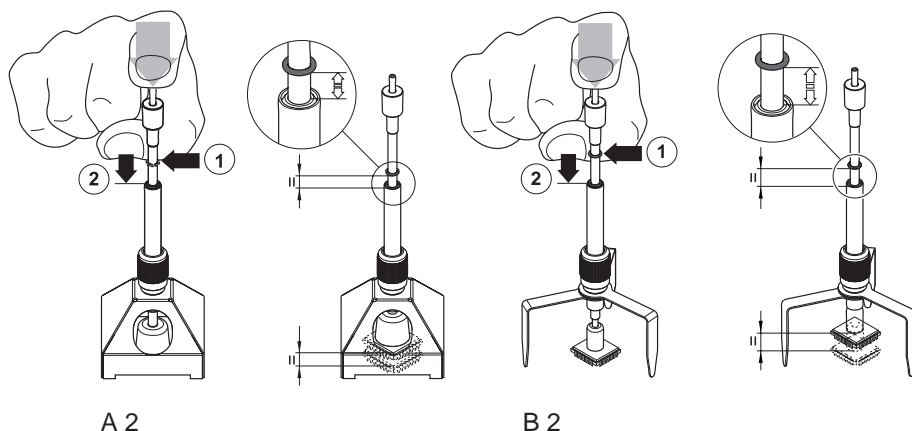


Podnoszony element przeznaczony do odlutowania musi być przynajmniej o 2 mm mniejszy niż średnica zastosowanej dyszy upłynniającej, w przeciwnym razie podniesiony element przeznaczony do odlutowania może zostać uszkodzony.

- ▷ Ostrożnie ustaw i opuść dużą dyszę upłynniającą (A) lub trójnog z małą dyszą upłynniającą (B) z właściwie zamontowanym i

przygotowanym urządzeniem Pick-Up nad elementem przeznaczonym do odlutowania.

6.2 Przygotowanie urządzenia Pick-Up



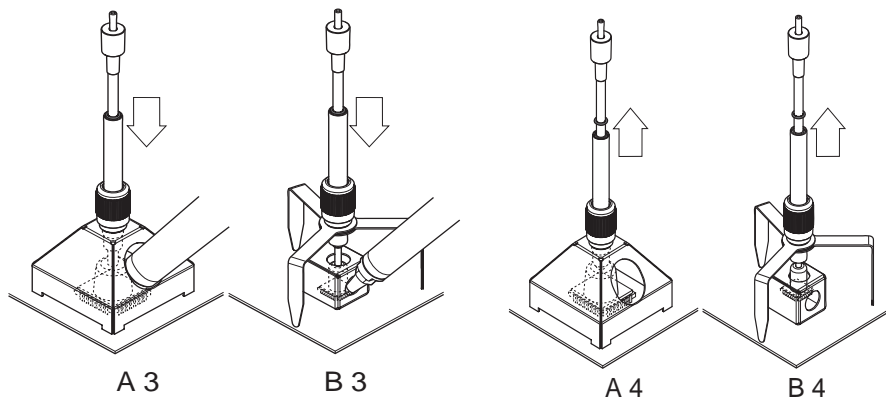
A 2

B 2

1. Urządzenie Pick-Up z zamontowaną dyszą upłynniającą lub z trójnogiem ustaw ostrożnie nad elementem przeznaczonym do odlutowania.
2. Wciśnij Pick-Up ostrożnie na wysokość 3-5 mm nad element przeznaczonym do odlutowania (1), uważając aby go nie uszkodzić.
3. Włącz próżnię na sterowniku i zassij podzespół.
4. Opuść gumkę znacznikową w tym położeniu w dół (2).

Pierścień znacznikowy wskazuje, czy zassany element przeznaczony do odlutowania jest podniesiony (gumka u góry) czy nie podniesiony (gumka na dole).

6.3 Odlutowywanie i podnoszenie elementu przeznaczonych do odlutowania



A 3

B 3

A 4

B 4

1. Ustaw urządzenie Pick-Up nad elementem przeznaczonym do odlutowania (patrz 6.1) i przygotuj odlutowanie (patrz 6.2).
2. Dosuń z boku narzędzie na gorące powietrze przez przewidziany do tego celu otwór w dyszy do elementu przeznaczony do odlutowania i uruchom na tak długo, aby element przeznaczony do odlutowania odłączył się i został podniesiony przez króciec Pick-Up.

Pierścień znacznikowy znajduje się teraz w górnym położeniu.

3. Wyjmij i wyłącz narzędzie na gorące powietrze.
4. Urządzenie Pick-Up wraz z dyszą i zassanym elementem przeznaczonym do odlutowania ustaw w żądanym położeniu w celu jego odłożenia.
5. Naciśnij urządzenie Pick-Up ostrożnie w dół i wyłącz próżnię. Odlutowany element zostanie odłożony na wybraną powierzchnię.

Wskazówka

Z urządzenia HAP 200 można korzystać również bez dyszy upłynniającej, np. w przypadku elementów odlutowywanych > 30 mm.

7 Czyszczenie i konserwacja WRK

Urządzenie WRK należy czyścić regularnie za pomocą łagodnego środka czyszczącego do stali nierdzewnej.

8 Wyposażenie

005 15 154 99 Podstawka WRK

005 87 617 30 Zestaw do odlutowywania 33x33/24x24 z Pick-Up

005 87 617 31 Zestaw do odlutowywania 27x27/20x20 z Pick-Up

005 87 617 32 Zestaw do odlutowywania 18/15,5/12,5/10 z Pick-Up

005 87 617 39 WRK Zestaw akcesoriów

005 87 617 40 WRK Zestaw rozlutowniczy do komponentów SMD

9 Utylizacja

Wymienione części urządzenia, filtry lub zużyte urządzenia należy utylizować z przepisami obowiązującymi w danym kraju.

10 Gwarancja

Roszczenia z tytułu ewentualnych wad urządzenia przedawniają się z upływem roku od dostawy do kupującego. Nie dotyczy to praw regresu z tytułu §§ 478, 479 BGB.

Na podstawie wydanej przez nas gwarancji odpowiadamy tylko wówczas, jeśli wydana została przez nas pisemna gwarancja jakości lub trwałości z użyciem pojęcia „Gwarancja“.

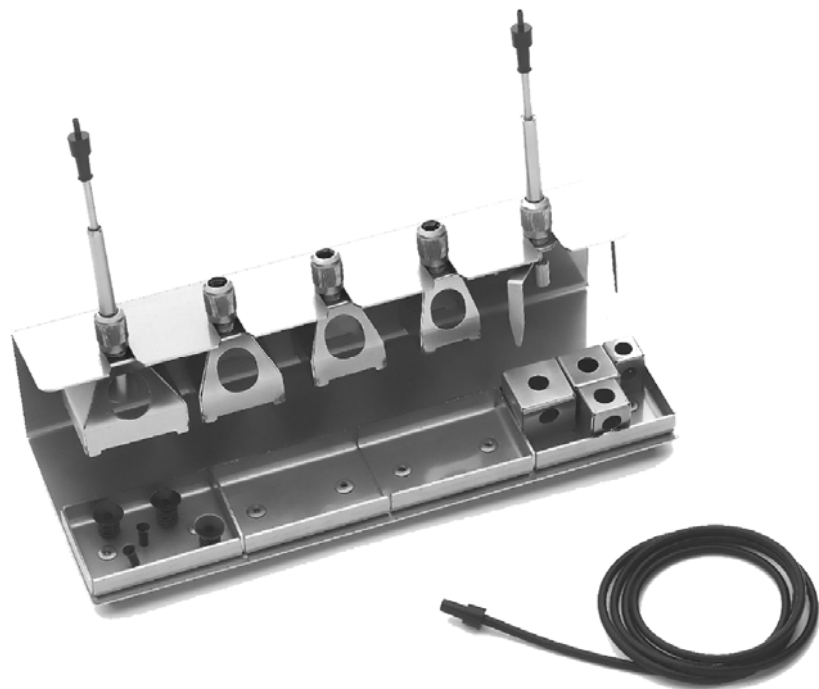
Zmiany techniczne zastrzeżone!

Zaktualizowane instrukcje obsługi znajdują się pod adresem:

www.weller-tools.com.

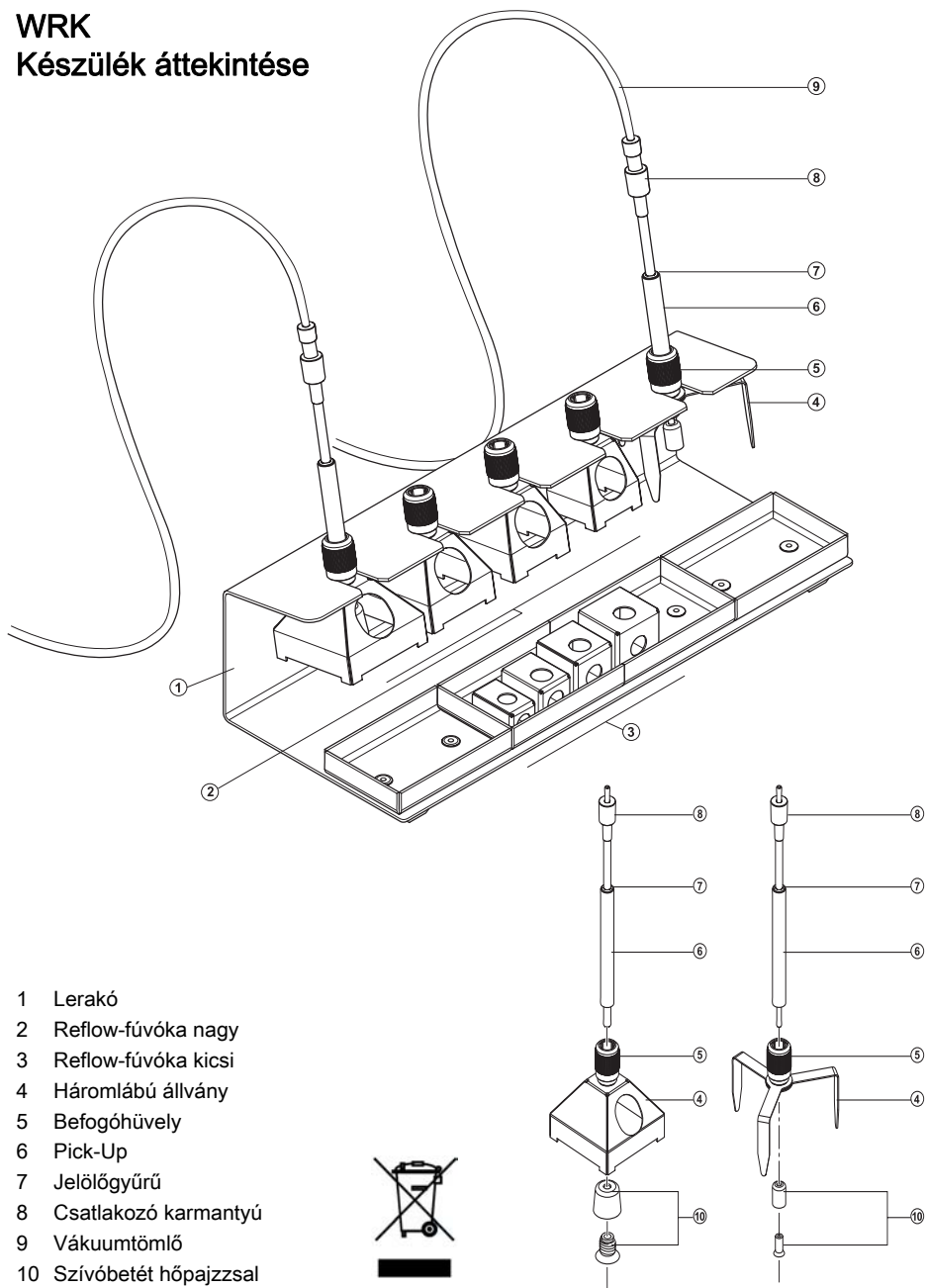
WRK

Üzemeltetési utasítás



WRK

Készülék áttekintése



Tartalom

1 A használati utasításról.....	3
2 A biztonságról.....	3
3 Szállítási terjedelem.....	4
4 WRK leírása.....	4
5 WRK üzembe vétele.....	5
6 WRK kezelése.....	6
7 WRK ápolása és karbantartása.....	8
8 Tartozékok.....	8
9 Ártalmatlanítás.....	8
10 Garancia.....	8

1 A használati utasításról

Köszönjük azt a bizalmat, amelyet a Weller WRK megvásárlásával velünk szemben tanúsított. A készülék gyártása során a legszigorúbb minőségi követelményeket vettük alapul, ezek biztosítják a készülék kifogástalan működését.

Ezen használati utasítás fontos információkat tartalmaz, a WRK biztonságos és szakszerű üzembe helyezéséről, kezeléséről, karbantartásáról és az egyszerű hibák önálló elhárításáról.

- ▷ Mielőtt hozzákezd dolgozni a WRK készülékkel, olvassa el elejétől a végéig a használati utasítást.
- ▷ Tárolja úgy a használati utasítást, hogy minden felhasználó hozzáférhessen.

1.1 A használati utasítással együtt érvényes dokumentumok

- A vezérlőegység használati utasítása a biztonsági utasításokat tartalmazó kiegészítő füzettel

2 A biztonságról

A WRK készülék a technika mai állásának és az elismert biztonságtechnikai szabályoknak megfelelően készült. Ennek ellenére fennáll a személyi sérülés és az anyagi károk keletkezésének veszélye, ha nem tartja be a használati utasításban található figyelmeztetéseket valamint a vezérlőkészülékhez mellékelt biztonsági füzet biztonsági utasításait. A WRK készüléket csak a használati utasítással együtt adja tovább .

2.1 Rendeltetésszerű használat

A WRK kizárólag a használati utasításban megnevezett célra, vagyis chip alkatrészek kioldására, felemelésére és letételére használja az

itt megadott feltételek mellett. A WRK készülék rendeltetésszerű használata magában foglalja azt is, hogy

- betartja a használati utasításban foglaltakat,
- betart minden további, az útmutatóhoz mellékelt dokumentumot,
- betartja a felhasználás helyén érvényben lévő nemzeti balesetvédelmi előírást.

A WRK készüléken önhatalmúlag végzett változtatásokért a készülék gyártója semmiféle felelősséget nem vállal.

3 Szállítási terjedelem

- WRK készülék a következőkből áll: lerakó, Pick-Up (Ø 4,5 mm), Pick-Up (Ø 10 mm), háromlábú állvány, Reflow-fúvóka nagy (33x33 mm, 27x27 mm, 24x24 mm, 20x20 mm) és kicsi (18x18 mm, 15,5x15,5 mm, 12,5x12,5 mm, 10x10 mm)
- 3 szívóbetét Ø 4,5 mm und Ø 10 mm átmérőhöz
- 2 vákuumtömlő csatlakozó karmantyúval
- Használati utasítás WRK kiforrasztókészlethez

4 WRK leírása

A Weller WRK kiforrasztókészlet optimalizálja a kiforrasztást és lehetővé teszi chip alkatrészek pontos és kíméletes felvételét kiforrasztás közben.

A különböző Reflow-fúvókák segítségével a kioldás és a felvétel a 3 mm és 30 mm mérettartományba tartozó alkatrészek számára optimális.

A Reflow-fúvókák HAP 1 és HAP 200 kiforrasztó szerszámok használatára alkalmasak.

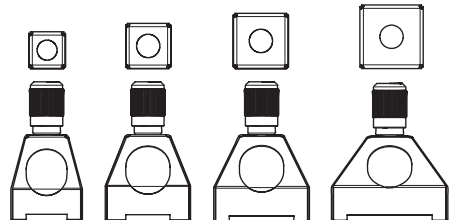
A HAP 1 és HAP 200 szerszámokhoz alkalmas Reflow-fúvókák

HAP 200

HAP 1

Kis
Reflow-
fúvókák

Nagy
Reflow-
fúvókák



HAP 200

HAP 1

5 WRK üzembe vétele

Figyelem! A rosszul csatlakoztatott vákuumtömlő sérülésveszélyt jelent.



Ha a vákuumtömlő rosszul van csatlakoztatva, akkor a HAP működtetése után forró levegő és folyékony forrasztóon juthat ki a készülékből és azok sérülést okozhatnak.

▷ Soha ne csatlakoztassa a vákuumtömlőt az „Air“ feliratú karmantyúra!

Megjegyzés

Vegye figyelembe a vezérlőkészülék használati utasítását is.

1. Csomagolja ki óvatosan a WRK készüléket.
2. Akassza be a Reflow-fúvókákat (2, 3), a háromlábú állványt (4) és a Pick-Up-ot (6) a lerakóba (1).
3. Kapcsolja ki a vezérlőkészüléket.
4. Csatlakoztassa légtömítővel a forrólevegős ceruzát (HAP) a vezérlőegység „Air“-kimenetére és dugja be a csatlakozódugóval a javítóállomás megfelelő csatlakozóhüvelyébe, majd rövid jobbra fordítással reteszelje (HAP 1 csak adapterrel csatlakoztatható).
5. A vákuumtömlős Pick-Up-ot (6) csatlakoztassa a vezérlőkészülék Pick-Up-karmantyújára.
6. Egy alkalmas Reflow-fúvókát vagy a háromlábú állványt rögzítse a Pick-Up-hoz (lásd az 5.1 és 5.2 fejezetet).

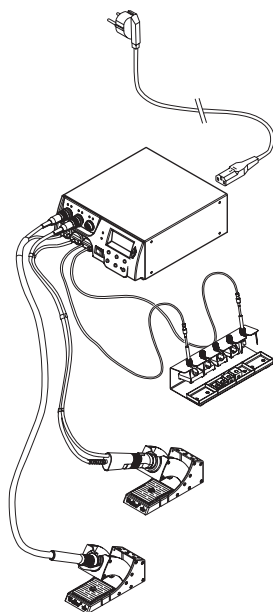
Kis munkadarabok Pick-Up-pal történő levételéhez nagy Reflow-fúvókát, kis Reflow-fúvókát háromlábú állvánnyal vagy egyedül a háromlábú állványt használhat

5.1 Reflow-fúvóka felszerelés

1. Ellenőrizze a Pick-Up-ot (Ø 10 mm) az alkatrészek (befogóhüvely (5), jelölőgyűrű (7) és hőpajzsos szívóbetét (10)) megfelelő elhelyezkedésére nézve.
2. Az nagy Reflow-fúvókákat csavarozza közvetlenül a Pick-Up-ra (6) a befogóhüvely (5) segítségével.

Megjegyzés

Az kis Reflow-fúvókák nincsenek közvetlenül összecsavarozva a Pick-Up-pal (Ø 4,5 mm). A Pick-Up (Ø 4,5 mm) megfelelő elhelyezkedéséről a fúvókában és a munkadarabban a háromlábú állvány gondoskodik.



5.2 Háromlábú állvány szerelése

1. Ellenőrizze a Pick-Up-ot (\varnothing 4,5 mm) az alkatrészek (befogóhüvely (5), jelölógyűrű (7) és hőpajzsos szívóbetét (10)) megfelelő elhelyezkedésére nézve.
2. Csavarozza rá a háromlábú állványt (4) a Pick-Up-ra (6) a befogóhüvely (5) segítségével.

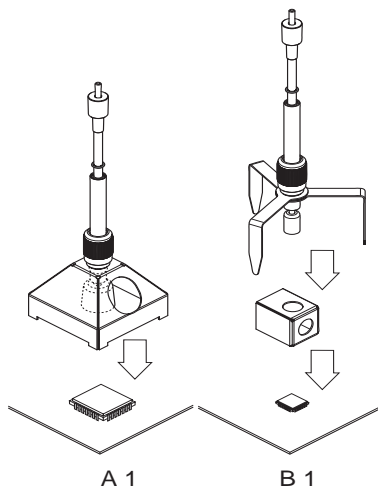
Az így összeszerelt Pick-Up-ot (\varnothing 4,5 mm) egy kicsi Reflow-fúvókával (A) vagy Reflow-fúvóka (B) nélkül lehet használni. Reflow-fúvóka nélküli munkavégzés közben egy \varnothing 10 mm átmérőjű Pick-Up-ot is használhat.

6 WRK kezelése

A WRK kezelése a kiforrasztás közben 3 lépésből áll:

1. Pick-Up pozicionálása
2. Pick-Up előkészítése
3. Munkadarab kiforrasztása és levétele

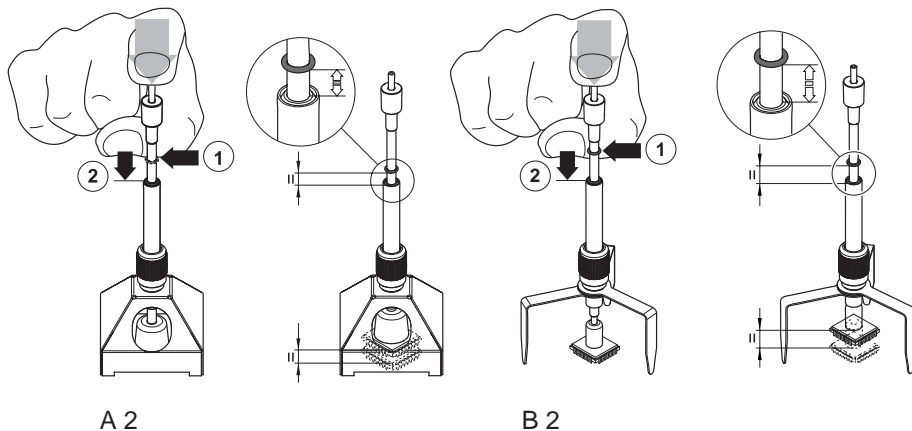
6.1 Pick-Up pozicionálása



A megemelendő munkadarabnak legalább 2 mm-rel kell kisebbnek lennie mint a felhasznált Reflow-fúvóka átmérője, egyébként a megemelt munkadarab megsérülhet.

- ▷ Helyezze óvatosan a munkadarab fölé a nagy Reflow-fúvókát (A) vagy a kis Reflow-fúvókával (B) felszerelt háromlábú állványt a helyesen felszerelt és előkészített Pick-Up-pal együtt, majd tegye le.

6.2 Pick-Up előkészítése



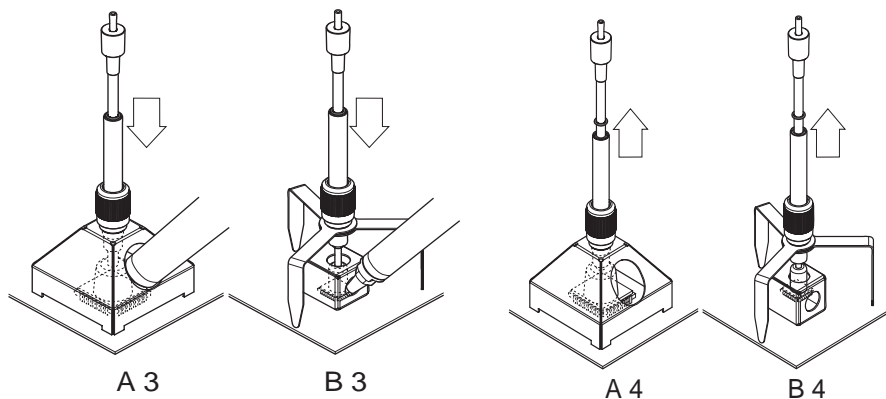
A 2

B 2

1. Helyezze óvatosan a munkadarab fölé a Pick-Up-ot a felszerelt Reflow-fúvókával vagy a háromlábú állvánnyal.
2. Nyomja le óvatosan a Pick-Up-ot annyira, hogy 3-5 mm távolságra legyen a munkadarabtól (1) és ügyeljen rá, hogy nehegy megsértse.
3. Kapcsolja be a vákuumot a vezérlőkészüléken és szívja fel az alkatrészt.
4. Ebben a helyzetben tolja le lefelé a jelzőgumit (2).

A jelölőgyűrű mutatja meg, hogy a felszívott munkadarab fel van-e emelve (a gumi fent van) vagy nincs felemelve (a gumi lent van).

6.3 A munkadarab kiforrasztása és megemlése



A 3

B 3

A 4

B 4

1. Helyezze a Pick-Up-ot a munkadarab fölé (lásd a 6.1 fejezetet) és készítse elő a kiforrasztást (lásd a 6.2 fejezetet).
2. Az arra szolgáló fűvókanyíláson keresztül vezesse a forrólevegős szerszámot a munkadarabhoz, és működtesse addig, amíg a munkadarab leold és a Pick-Up-csonk megemeli.
A jelölőgyűrű a felső pozícióban található.
3. Távolítsa el és kapcsolja ki a forrólevegős szerszámot.
4. Helyezze a Pick-Up-ot a fűvókával és a felszívott munkadarabbal együtt a kívánt lerakó felületre.
5. Nyomja óvatosan lefelé a Pick-Up-ot és kapcsolja ki a vákuumot.
A munkadarabot helyezze a lerakó felületre.

Megjegyzés

Reflow-fűvóka nélkül is dolgozhat vele, pl. > 30 mm munkadarab esetén.

7 WRK ápolása és karbantartása

Tisztítsa rendszeresen a WRK készüléket nemesacél-tisztítószerrel.

8 Tartozékok

- 005 15 154 99 WRK lerakó
- 005 87 617 30 33x33/24x24 kiforrasztókészlet Pick-Up-pal
- 005 87 617 31 27x27/20x20 kiforrasztókészlet Pick-Up-pal
- 005 87 617 32 18/15,5/12,5/10 kiforrasztókészlet Pick-Up-pal
- 005 87 617 39 WRK tartozék-készlet
- 005 87 617 40 WRK vákuumos Pick-Up készlet

9 Ártalmatlanítás

A kicserélt készülék-alkatrészeket, szűrőt vagy a használt készüléket az országos előírások szerint ártalmatlanítsa.

10 Garancia

A vevő szavatossági igényei a készülék vevőhöz történt kiszállításától számított egy éven belül elévülnek. Ez nem vonatkozik a vevő BGB (Német Szövetségi PTK) §§ 478, 479 szerinti viszontkereseti igényére.

Az általunk rendelkezésre bocsátott garancia értelmében csak akkor felelünk, ha a készülék tulajdonságaira és tartósságára vonatkozó garanciát írásba foglaltuk és a "Garancia" fogalma alatt bocsátottuk ki.

A miszaki változtatások jogát fenntartjuk!

A frissített üzemeltetési útmutatókat a www.weller-tools.com oldalon találja.

GERMANY

Weller Tools GmbH
Carl-Benz-Str. 2
74354 Besigheim
Phone: +49 (0) 7143 580-0
Fax: +49 (0) 7143 580-108

GREAT BRITAIN

**Apex Tool Group
(UK Operation) Ltd**
4th Floor Pennine House
Washington, Tyne & Wear
NE37 1LY
Phone: +44 (0191) 419 7700
Fax: +44 (0191) 417 9421

FRANCE

Apex Tool France S.N.C.
25 Av. Maurice Chevalier BP 46
77832 Ozoir-la-Ferrière Cedex
Phone: +33 (0) 1.64.43.22.00
Fax: +33 (0) 1.64.43.21.62

ITALY

Apex Tool S.r.l.
Viale Europa 80
20090 Cusago (MI)
Phone: +39 (02) 9033101
Fax: +39 (02) 90394231

SWITZERLAND

Apex Tool Switzerland Sàrl
Rue de la Roselière 12
1400 Yverdon-les-Bains
Phone: +41 (0) 24 426 12 06
Fax: +41 (0) 24 425 09 77

AUSTRALIA

Apex Tools
P.O. Box 366
519 Nurigong Street
Albury, N. S. W. 2640
Phone: +61 (2) 6058-0300
Fax: +61 (2) 6021-7403

CANADA

Apex Tools - Canada
5925 McLaughlin Rd.
Mississauga
Ontario L5R 1B8
Phone: +1 (905) 501-4785
Fax: +1 (905) 387-2640

CHINA

Apex Tool Group
A-8 Building, No. 38 Dongsheng Road
Heqing Industrial Park, Pudong
Shanghai 201201
Phone: +86 (21) 60 88 02 88
Fax: +86 (21) 60 88 02 89

U S A

Apex Tool Group, LLC
14600 York Rd. Suite A
Sparks, MD 21152
Phone: +1 (800) 688-8949
Fax: +1 (800) 234-0472

T005 57 056 55 / 09.2013

T005 57 056 54 / 02.2012

www.weller-tools.com

Weller®